

# ПАСПОРТ

УСТАНОВКА, ЭКСПЛУАТАЦИЯ  
И СЕРВИСНОЕ ОБСЛУЖИВАНИЕ

## ALFA COMFORT

30 - 40 - 50 - 60 - 65 - 75 - 85 - 95

### V15



**EAC**



excellence in hot water

<b>ВВЕДЕНИЕ</b>	<b>3</b>
<b>1. ОБЩИЕ СВЕДЕНИЯ</b>	<b>3</b>
<b>1.1 НАЗНАЧЕНИЕ И ОСНОВНЫЕ ТЕХНИЧЕСКИЕ ХАРАКТЕРИСТИКИ КОТЛА.</b>	<b>3</b>
<b>1.2 УКАЗАНИЯ ДЛЯ ПОТРЕБИТЕЛЯ.</b>	<b>6</b>
<b>2. УСТАНОВКА, МОНТАЖ И ПОДКЛЮЧЕНИЕ КОТЛА.</b>	<b>7</b>
<b>2.1 ОБЩИЕ ДАННЫЕ.</b>	<b>7</b>
<b>2.2 УСТАНОВКА КОТЛА В ПОМЕЩЕНИИ.</b>	<b>7</b>
<b>2.3 ПОДСОЕДИНЕНИЕ КОТЛА К СИСТЕМЕ ОТОПЛЕНИЯ.</b>	<b>8</b>
<b>2.4 ПОДСОЕДИНЕНИЕ КОТЛА К СИСТЕМЕ ГАЗОСНАБЖЕНИЯ.</b>	<b>11</b>
<b>2.5 ПОДСОЕДИНЕНИЕ КОТЛА К ДЫМОХОДУ.</b>	<b>11</b>
<b>3. ПЕРВЫЙ ПУСК И УПРАВЛЕНИЕ РАБОТОЙ КОТЛА</b>	<b>12</b>
<b>3.1 ОРГАНЫ УПРАВЛЕНИЯ РАБОТОЙ КОТЛА - КРАТКОЕ ОПИСАНИЕ.</b>	<b>12</b>
<b>3.2 ПЕРВЫЙ ПУСК КОТЛА.</b>	<b>12</b>
<b>3.3 ВКЛЮЧЕНИЕ И УПРАВЛЕНИЕ РАБОТОЙ КОТЛА.</b>	<b>13</b>
<b>3.4 КОНТРОЛЬ ДАВЛЕНИЯ ВОДЫ В КОТЛЕ.</b>	<b>14</b>
<b>3.5 КОНТРОЛЬ ПЛАМЕНИ.</b>	<b>15</b>
<b>3.6 ТЕРМОСТАТ ПЕРЕГРЕВА КОТЛА.</b>	<b>15</b>
<b>3.7 ТЕРМОСТАТ НАРУШЕНИЯ ТЯГИ.</b>	<b>15</b>
<b>3.8 ГАЗОВЫЙ КЛАПАН КОТЛА.</b>	<b>15</b>
<b>3.9 СХЕМА ЭЛЕКТРИЧЕСКИХ СОЕДИНЕНИЙ ГАЗОВОГО КЛАПАНА.</b>	<b>16</b>
<b>3.10 ВЫКЛЮЧЕНИЕ КОТЛА. ОТКЛЮЧЕНИЕ КОТЛА НА ДЛИТЕЛЬНЫЙ ПЕРИОД.</b>	<b>16</b>
<b>4. ОБСЛУЖИВАНИЕ И УХОД ЗА КОТЛОМ.</b>	<b>18</b>
<b>4.1 ПЕРИОДИЧЕСКИЕ ПРОВЕРКИ КОТЛА.</b>	<b>18</b>
<b>4.2 УХОД ЗА КОЖУХОМ ГАЗОВОЙ ГОРЕЛКОЙ И ТЕПЛОБМЕННИКОМ КОТЛА.</b>	<b>18</b>
<b>5. ТРАНСПОРТИРОВАНИЕ И ХРАНЕНИЕ КОТЛОВ</b>	<b>18</b>
<b>6. ВОЗМОЖНЫЕ НЕИСПРАВНОСТИ В РАБОТЕ КОТЛА И МЕТОДЫ ИХ УСТРАНЕНИЯ.</b>	<b>19</b>
<b>7. СВИДЕТЕЛЬСТВО О ПРИЕМКЕ.</b>	<b>20</b>
<b>8. СВИДЕТЕЛЬСТВО О ПРОДАЖЕ.</b>	<b>20</b>
<b>9. СВИДЕТЕЛЬСТВО О ПОДГОТОВКЕ К ИСПОЛЬЗОВАНИЮ.</b>	<b>20</b>

## ВВЕДЕНИЕ

Уважаемый Покупатель, благодарим Вас за Ваш выбор и доверие.

Мы постарались сделать Ваш новый котел надежным, удобным и неприхотливым в эксплуатации.

Наша продукция соответствует требованиям Технического Регламента Таможенного Союза ТР ТС 016/2011 и имеет соответствующие сертификаты.

Перед использованием котла внимательно изучите настоящее руководство по эксплуатации.

### ВНИМАНИЕ!

**НЕВЫПОЛНЕНИЕ ТРЕБОВАНИЙ НАСТОЯЩЕГО РУКОВОДСТВА ПО ЭКСПЛУАТАЦИИ ПРИ МОНТАЖЕ, ПУСКЕ И ЭКСПЛУАТАЦИИ КОТЛОВ МОЖЕТ ПРИВЕСТИ К НАНЕСЕНИЮ УЩЕРБА ЗДОРОВЬЮ ИЛИ ИМУЩЕСТВУ ПОТРЕБИТЕЛЯ.**

### ВНИМАНИЕ!

Котел должен быть подключен к электросети через розетку с заземляющим контактом. Эксплуатация котла БЕЗ подключенного ЗАЗЕМЛЕНИЯ категорически ЗАПРЕЩЕНА!

Все работы по монтажу, установке и подключению котла, а также сервисное обслуживание должны проводиться только квалифицированными специалистами организации, имеющей соответствующее свидетельство и допуск на выполнение данного вида работ и уполномоченными предприятием изготовителем.

С целью продления срока службы котла и своевременного выявления и устранения возможных нарушений в его эксплуатации, рекомендуется заключить договор на ежегодное профилактическое обслуживание котла с ближайшим уполномоченным сервисным центром.

При покупке котла требуйте заполнения граф раздела 11 данного руководства, проверьте комплектность и товарный вид котла.

Подключение к газу, профилактическое обслуживание и ремонт газового оборудования, инструктаж потребителя проводят местные службы газового хозяйства. После выполнения этих работ требуйте заполнения соответствующих граф раздела 12 данного руководства.

В связи с постоянным повышением качества котла, предприятие–изготовитель оставляет за собой право внесения незначительных изменений в конструкцию котла, не отраженных в данном руководстве.

## 1. ОБЩИЕ СВЕДЕНИЯ

### 1.1 Назначение и основные технические характеристики котла.

Котел отопительный водогрейный чугунный «ALFA COMFORT v15» (далее по тексту – котел) предназначен для теплоснабжения индивидуальных жилых домов и зданий коммунально-бытового назначения. Применяется для открытых или закрытых систем отопления с атмосферным или мембранным расширительным баком, с естественной или принудительной циркуляцией теплоносителя, с максимальной температурой воды в системе отопления до 95°C и максимальным рабочим давлением не более 0,3 МПа. В качестве теплоносителя в котле используется вода.

Котел оснащен полуавтоматической инжекционной атмосферной газовой горелкой с постоянно горящей пилотной (запальной) горелкой, с пьезорозжигом и термоэлектрическим контролем пламени. Горелка предназначена для работы на природном газе низкого давления по ГОСТ 5542 в диапазоне давлений перед котлом 0,8...3,0 кПа (номинальное давление 1,3...2,0 кПа).

Котлы оборудованы регулировочным термостатом управления, позволяющим автоматически поддерживать постоянную температуру воды на выходе из котла в диапазоне от 35°C до 90°C.

Котел является одноконтурным – то есть не имеет встроенного контура подогрева горячей воды для санитарно-бытовых нужд. Для подогрева воды горячего водоснабжения необходимо использовать внешний бойлер или теплообменник. При этом в котле имеется встроенная система управления внешним накопительным бойлером горячего водоснабжения.

Котел имеет открытую камеру сгорания – то есть забор воздуха для горения газа осуществляется естественной тягой из пространства помещения, в котором установлен котел.

Встроенные устройства безопасности котла вызывают автоматическую блокировку подачи газа к горелкам при:

- погасании пламени пилотной горелки;
- превышении температуры воды на выходе из котла 95°C;
- нарушении тяги в дымоходе котла.

Чугунный теплообменник котла выполнен по современным технологиям, позволяющим получить высокий КПД и при этом практически не подвержен коррозии по сравнению с теплообменниками из других материалов (особенно при низкотемпературной эксплуатации, когда температура обратной воды на входе в котел ниже 50°C и на поверхности теплообменника может образовываться конденсат). Кристаллическая структура серого чугуна, обеспечивающая однородность тепловых потоков, увеличивает срок службы котла.



Рисунок 1. Внешний вид теплообменника.

Наименование параметра	ед. изм.	ALFA COMFORT 30 v15	ALFA COMFORT 40 v15	ALFA COMFORT 50 v15	ALFA COMFORT 60 v15
Номинальная теплопроизводительность	кВт	22	32	42	52
Коэффициент полезного действия	%	91			
Диапазон рабочих давлений газа перед котлом *	кПа	0,8...3,0			
Номинальное давление газа перед котлом	кПа	2,0			
Потребление газа **	м3/ч	2,5	3,6	4,8	5,9
Температура воды на выходе из котла в систему отопления	°C	50...90			
Максимальное рабочее давление воды в системе отопления, не более	МПа	0,3			
Объем воды в теплообменнике котла	л	8,3	10,6	12,9	15,2
Температура продуктов сгорания на выходе из котла	°C	110...130			
Диапазон разрежения в дымоотводе	Па	5...20			
Масса котла, не более	кг	112	136	160	184

Примечания:

\* Котел сохраняет работоспособность во всем указанном диапазоне, но при этом мощность и теплопроизводительность котла могут отличаться от номинальных.

\*\* Справочное значение при номинальной подводимой тепловой мощности.

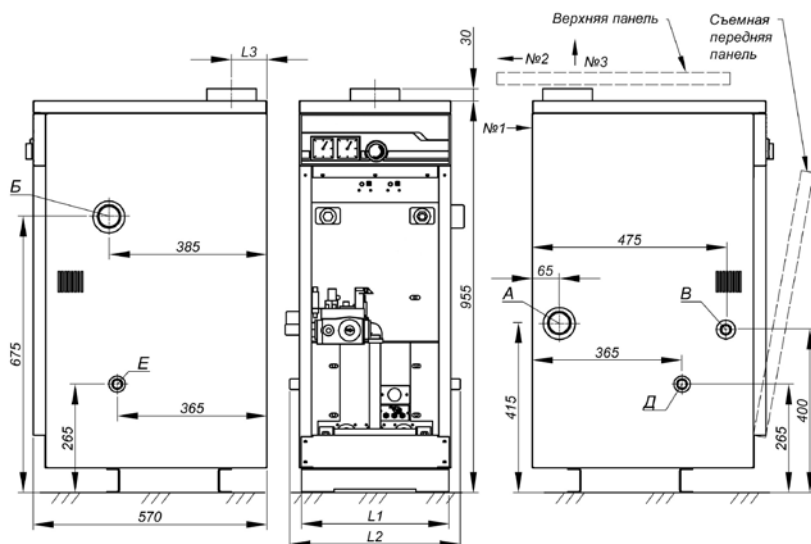


Рисунок 2. Внешний вид, габаритные и присоединительные размеры котла ALFA COMFORT. Вид спереди показан без съемной передней панели котла)

Наименование параметра	ед. изм.	ALFA COMFORT 30 v15	ALFA COMFORT 40 v15	ALFA COMFORT 50 v15	ALFA COMFORT 60 v15
L1 Ширина	мм	295	370	445	520
L2 Расстояние между точками подключения	мм	355	435	510	585
L3 Расстояние до оси газохода	мм	90	110	110	125
A Входной патрубок воды из системы отопления в котел		G2"			
B Выходной патрубок воды из котла в систему отопления		G2"			
C Патрубок подсоединения газа		G3/4"			
Г Диаметр газохода	мм		120		150
Д, Е Сливные патрубки		G1/2"			

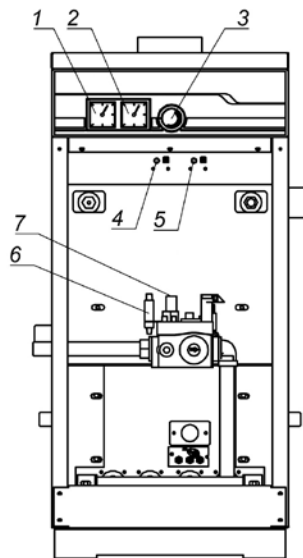


Рисунок 3. Расположение приборов управления котла

На передней панели котла расположены:

1. Индикатор давления воды в теплообменнике котла;
2. Индикатор температуры воды на выходе котла
3. Ручка регулятора температуры воды на выходе котла (позволяет устанавливать необходимую температуру воды на выходе из котла

Под съемной передней панелью котла расположены:

4. Кнопка сброса аварийного термостата превышения температуры воды на выходе котла
5. Кнопка сброса аварийного термостата нарушения тяги в дымоходе котла

На газовом клапане котла расположены:

6. Кнопка пьезорозжига горелки котла
7. Регулятор установки режима работы газового клапана

## 1.2 Указания для потребителя.

**Установку, монтаж, подключение и регулировку котла должны проводить только квалифицированные специалисты организации, имеющей соответствующее свидетельство и допуск на выполнение данного вида работ и уполномоченные предприятием изготовителем или его представителем.**

Запрещается перекрывать доступ воздуха к котлу мебелью, декоративными покрытиями, ширмами и т.д. Запрещается пользоваться пылесосом, камином, вентилятором или другими тягодутьевыми устройствами при работающем котле в непосредственной близости от него.

- Не прикасайтесь к горячим частям котла, горелкам, дымоходу, и т.п., которые во время и на определенное время после работы котла остаются горячими. Контакт с ними может вызвать опасные ожоги.
- Запрещается ставить на котел посторонние предметы.
- Запрещено пользоваться котлом детям, недееспособным и неопытным лицам.
- Уборку в помещении с работающим котлом следует проводить сухим способом (например пылесосом).
- Запрещается протирать котел или его части легковоспламеняющимися веществами (бензином, спиртом и т.п.).

**Почувствовав запах газа:**

- **не включайте и не выключайте электрические приборы, телефон и другие предметы, которые могут вызвать электрическую искру;**
- **немедленно откройте дверь и окна, чтобы проветрить помещение;**
- **закройте газовые краны и вентили или кран газового баллона;**
- **обратитесь в газовую службу по месту установки котла.**

**Рекомендуется установить датчик утечки газа в помещении, где установлен котел.**

Если котел не используется долгое время, всегда перекрывайте кран подачи газа к котлу.

При проведении работ по обслуживанию и уходу за дымоходом котла и его частями, необходимо выключить котел и, после завершения работ, проверить эффективность работы котла и тяги. Уход за дымоходом и проверка эффективности его работы должны осуществляться только квалифицированным специалистом.

## 2. УСТАНОВКА, МОНТАЖ И ПОДКЛЮЧЕНИЕ КОТЛА.

### 2.1 ОБЩИЕ ДАННЫЕ.

Данный раздел содержит информацию, необходимую для составления проекта установки котла, правильного монтажа, подключения и настройки работы котла. Внимательно ознакомьтесь с содержанием данного раздела перед началом установки котла.

**ВНИМАНИЕ! Ошибки при монтаже и подсоединении котла могут привести к ущербу имуществу и здоровью потребителя. Предприятие изготовитель не несет ответственности за неисправности котла и ущерб потребителю, возникшие в результате неправильного монтажа котла.**

Размещение и монтаж котла должны быть выполнены с соблюдением требований настоящего руководства по эксплуатации, а также строго в соответствии с действующими законами, регламентами, правилами и иными документами, устанавливающими обязательные требования в области: пожарной безопасности; безопасности систем газоснабжения; безопасности зданий и сооружений; технического регулирования; в соответствии с иными действующими регламентами нормами и правилами, имеющими статус обязательного применения и распространяющими область своего действия на установку данного котла.

Установку, монтаж и подключение котла должны выполнять только квалифицированные специализированные организации, имеющей соответствующее свидетельство и допуск на выполнение данного вида работ.

Данный котел является электронезависимым, для работы не требует никакого электрического подсоединения. Устройства автоматики и безопасности котла работают от встроенного термогенератора ЭДС, нагреваемого пилотной горелкой. Напряжение, вырабатываемое термогенератором, не превышает 1В и абсолютно безопасно для человека и окружающей среды.

**ВНИМАНИЕ! В качестве теплоносителя в котлах следует применять воду.**

### 2.2 Установка котла в помещении.

Помещение, в котором устанавливается котел, должно соответствовать следующим основным требованиям:

- Помещение должно соответствовать требованиям строительных норм и правил, правил пожарной безопасности и правил безопасности в газовом хозяйстве.
- В помещении обязательно должно иметься окно на улицу, размеры и конструкция которого должны соответствовать требованиям правил безопасности систем газоснабжения. Рекомендуется, чтобы площадь остекления окна была не менее 0,8 м<sup>2</sup>.
- Помещение должно иметь возможность свободного проветривания, но не иметь сквозняков (скорость ветра не более 0,5 м/с).
- Помещение должно быть нежилым (кухня, специально оборудованное подсобное помещение, тепловой пункт и т.д.)
- Помещение, не должно иметь постоянно работающих вентиляторов, каминов или других тягодутьевых устройств в непосредственной близости от котла, или, по крайней мере, избегать одновременной работы этих устройств и котла.
- Необходима установка приточной и вытяжной вентиляционной решетки, размер и сечение определяются размерами помещения и требованиям к притоку свежего воздуха.

- Высота потолков помещения в месте установки котла должна быть не менее 2,5 м.
- Вытяжная вентиляционная решетка располагается в верхней части и обеспечивает 3-х кратный воздухообмен.
- Приточная вентиляционная решетка располагается в нижней части и обеспечивает поступление воздуха на горение плюс 3-х кратный воздухообмен.

### Опасности!

**Опасность удушья и отравления в результате недостаточной подачи воздуха на горение!**

**Данный отопительный аппарат допускается устанавливать и эксплуатировать только в достаточно проветриваемых помещениях. Если это не обеспечено, то существует опасность проникновения отходящих газов в жилые помещения.**

**Обеспечьте беспрепятственную и достаточную подачу воздуха на горение (например, за счёт отверстий для подачи и выпуска воздуха в дверях, потолке, окнах, стенах или путём объединения помещений).**

Расстояние от стенок помещения и соседних предметов до котла должно соответствовать указанному на рисунке 4.

Котел устанавливается на чистый пол или основание. При этом пол и основание должны иметь достаточную несущую способность. Котел должен размещаться на негорючей подставке. В случае если пол изготовлен из горючего материала, под котел необходимо проложить негорючую изоляционную подкладку, выступающую за габариты котла минимум на 25 см.

**ВНИМАНИЕ! Воздух, необходимый для полного сгорания газа, поступает в горелку через отверстия в днище котла. Днище котла не должно быть перекрыто никакими посторонними предметами.**

## 2.3 Подсоединение котла к системе отопления.

В качестве теплоносителя в котле следует использовать воду.

Общее содержание солей жесткости в подпиточной воде не должно превышать 0,7 мгэкв/л. При превышении указанного параметра, необходимо принимать меры по умягчению воды.

**ВНИМАНИЕ! Использование воды с большим содержанием солей жесткости, или длительные подпитки системы отопления приводят к образованию накипи на поверхности теплообменника, вследствие чего снижается КПД котла, а также возможен выход его из строя из-за перегрева.**

Патрубки А; Б (рисунок 2) подсоединения котла к системе отопления расположены с боков котла и имеют трубную цилиндрическую резьбу в соответствии с таблицей 2.

На выходном трубопроводе нагретой воды из котла, до запорной арматуры, обязательно должен быть установлен предохранительный сбросной клапан на 0,3 МПа (3 бар). Клапан должен быть установлен на трубопроводе сразу после выхода из котла, до запорного крана, отключающего котел. На трубопроводе до предохранительного клапана, а также на трубопроводе, идущем от сбросного патрубка предохранительного клапана не должно быть никаких запорных устройств и никаких заужений. Выход сбросного патрубка предохранительного клапана должен быть выполнен таким образом, чтобы исключить ошпаривание людей при срабатывании клапана. Диаметр условного прохода предохранительного клапана должен быть не менее Ду15 (1/2»).

К системе трубопроводов котла должен быть подключен



Рис. 4 – Схема установки котла



расширительный бак, компенсирующий тепловое расширение воды в трубопроводах и предотвращающий связанное с этим превышение давления воды в котле. С данным котлом допускается использование как закрытых расширительных мембранных баков, так и открытых расширительных баков в верхней точке системы. Размер расширительного бака подбирается по расчету проектной организацией. Допускается пользоваться методиками подбора и расчета, приводимыми фирмами-производителями расширительных баков. Рекомендуется, чтобы объем расширительного бака составлял не менее 10% от общего объема воды в системе отопления.

Примечание – предохранительный клапан и расширительный бак в комплект поставки котла не входят.

При монтаже котла должны быть предусмотрены меры по защите теплообменника котла от резких перепадов температур на входе и выходе из котла. Максимальный перепад температур между входом и выходом не должен превышать  $\Delta t=25\text{K}$ . В ином случае есть риск повреждения теплообменника.

### **Запрещается заполнять нагретый теплообменник котла холодной водой.**

Подпитку системы отопления водой необходимо делать в трубопровод прямой воды на выходе из котла в систему отопления.

### **Если подпитка делается в трубопровод обратной воды, то необходимо предусмотреть предварительное смешение подпиточной воды с горячей водой, прежде чем она попадет в котел.**

В нижней части котла, по бокам, имеются специальные патрубки Д; Е (рисунок 2) для слива воды из теплообменника котла. Не допускается использовать сливные патрубки для подпитки системы отопления.

Система отопления, к которой подсоединен котел, должна быть оборудована фильтрами, исключающими попадания механических загрязнений в котел.

Все подключения трубопроводов к котлу должны быть выполнены таким образом, чтобы вес трубопроводов, арматуры, и температурные расширения не передавались на котел.

Перед первым подсоединением котла и заполнением его водой, система трубопроводов должна быть промыта от механических загрязнений и шлама.

При эксплуатации, теплообменник котла должен быть полностью заполнен водой. Под съемной передней панелью котла в верхнем левом углу расположен специальный кран Маевского, предназначенный для выпуска воздуха из теплообменника при его заполнении водой.

После подсоединения котла и заполнения системы водой, необходимо обязательно проверить систему отопления и котел на отсутствие протечек воды, а также выпустить весь воздух из системы и из теплообменника котла.

В случае остановки котла, рекомендуется систему трубопроводов и котел оставлять заполненными водой. Сливать воду из котла следует только при остановке котла на значительно длинный период и (или) при вероятности размораживания системы.

Котел предусматривает возможность подключения внешнего накопительного бойлера горячего водоснабжения, при этом в котле имеется встроенная система управления бойлером горячего водоснабжения. Для этого в котле предусмотрен отдельный термостат для работы с бойлером. В случае поступления запроса от бойлера горячей воды о необходимости подогрева, регулировочный термостат котла блокируется и котел нагревает воду в греющем контуре бойлера до максимального значения, независимо от того, на какой уставке в этот момент стоит регулировочный термостат. После нагрева бойлера горячей воды, температура воды на выходе котла возвращается к значению, установленному обычным регулировочным термостатом.

Ниже приведены примерные схемы возможного подключения отопительного котла к системе отопления.



Рисунок 5. Схема подключения котла с общим коллектором.

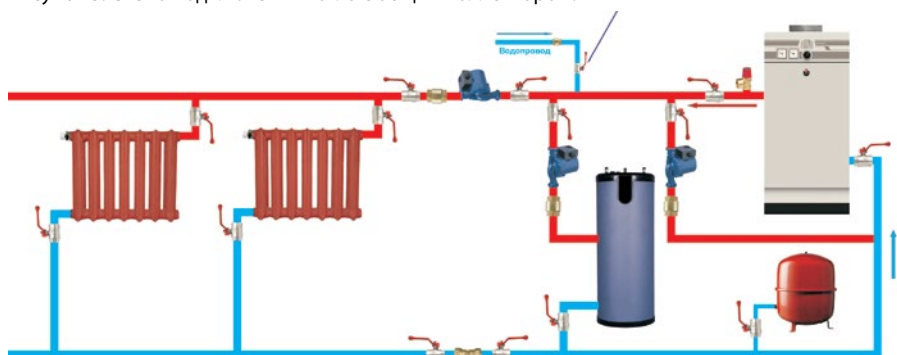


Рисунок 6. Схема подключения котла с принудительной циркуляцией теплоносителя.

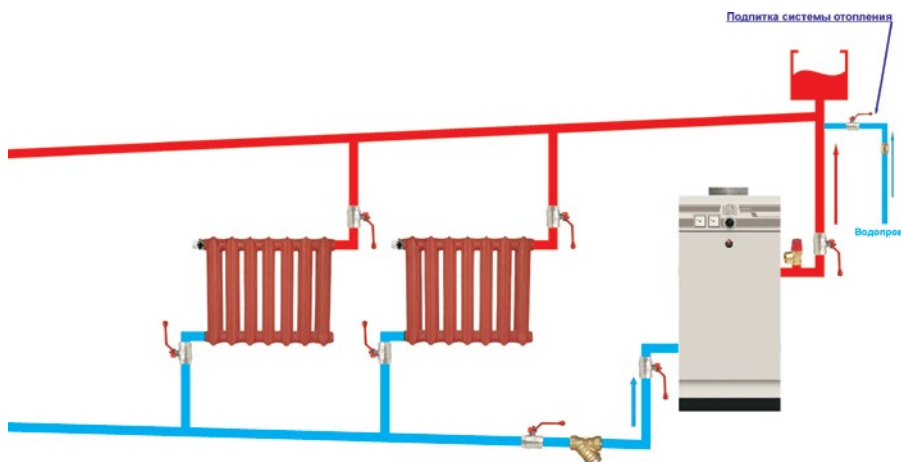


Рисунок 7. Схема подключения котла с естественной (атмосферной) циркуляцией

теплоносителя.



## 2.4 Подсоединение котла к системе газоснабжения.

**ВНИМАНИЕ!** Подсоединение котла к газопроводу должно осуществляться только специалистами организации, имеющей соответствующее свидетельство и допуск на выполнение данного вида работ. При подсоединении котла к газопроводу обязательно требуйте заполнения соответствующих граф раздела 11 данного руководства.

Подсоединение котла к системе подачи газа осуществляется через патрубок В (рисунок 2), расположенный сбоку котла и имеющий наружную трубную цилиндрическую резьбу в соответствии с таблицей 2.

Газоподводящие патрубки и трубопроводы должны иметь условный проход не менее 20 мм, чтобы обеспечить необходимый расход газа для работы котла. Если котел имеет присоединительный патрубок диаметром 1/2», то рекомендуется присоединять его газоподводящей трубой 3/4» через переходник.

На подводящем газопроводе должны быть обязательно установлены газовый фильтр и кран, позволяющий перекрыть подачу газа к котлу.

**ВНИМАНИЕ!** Входное давление газа перед котлом ни при каких условиях не должно превышать 4 кПа (400 мм.вод.ст.), так как это может привести к повреждению газового клапана котла.

После монтажа, необходимо обязательно проверить на герметичность подсоединение газопровода к котлу, а также все внутренние соединения газового тракта котла. Для проверки необходимо пользоваться мыльной эмульсией или специальными приборами, при этом категорически запрещается использование открытого огня для поиска утечек газа.

## 2.5 Подсоединение котла к дымоходу.

Подсоединение осуществляется к газоходу Г (рисунок 2). Размеры указаны в таблице 2. Минимальная длина вертикального участка дымохода от обечайки котла должна быть не менее 0,5 метра. Расчетная температура дымовых газов на выходе котла 110°C.

Конструкция дымохода должна соответствовать требованиям строительных норм и правил и обеспечивать разрежение за котлом в пределах от 2 Па до 15 Па при любых условиях окружающей среды.

Конструкция дымохода должна быть такой, чтобы, в случае образования конденсата в дымоходе или попадания мусора в ствол дымовой трубы, исключить попадание конденсата и мусора в котел.

Подсоединение дымохода к котлу должны быть выполнены таким образом, чтобы нагрузки от веса дымохода и температурных расширений не передавались на котел.

Площадь сечения участка дымохода, соединяющего котел с основным стволом дымовой

трубы, должна быть не менее сечения патрубка выхода дымовых газов котла.

При подключении к одной дымовой трубе нескольких котлов, конструкция дымоходов должна быть выполнена таким образом, чтобы исключить влияние работы котлов друг на друга. Данный котел допускается подсоединять к общей дымовой трубе только с котлами, работающими с естественной тягой. Подсоединение к дымоходу данного котла других котлов или устройств, работающих под наддувом, или оборудованных вентиляторами или дымососами - не допускается.

После монтажа, необходимо обязательно проверить наличие тяги в дымоходе котла.

Для проверки тяги в дымоходе котла не допускается пользоваться открытым огнем. Для этого следует пользоваться специальными приборами. В случае отсутствия возможности использования специальных приборов, наличие тяги можно проверить, например, приложив лист бумаги к воздухозаборному отверстию вытяжного колпака сзади котла. Либо используйте иной безопасный способ, позволяющий определить движение воздуха, но ни в коем случае не пользуйтесь открытым огнем.

### 3. ПЕРВЫЙ ПУСК И УПРАВЛЕНИЕ РАБОТОЙ КОТЛА

#### 3.1 Органы управления работой котла - краткое описание.

На передней панели котла расположены (рисунок 3):

- 1 – индикатор давления воды в теплообменнике котла;
- 2 – индикатор температуры воды на выходе котла;
- 3 – ручка регулятора температуры воды на выходе котла (позволяет устанавливать необходимую температуру воды на выходе из котла).

Под съемной передней панелью котла расположены (рисунок 3):

- 4 – кнопка сброса аварийного термостата превышения температуры воды на выходе котла;
- 5 – кнопка сброса аварийного термостата нарушения тяги в дымоходе котла.

На газовом клапане котла расположены (рисунок 3):

- 6 – кнопка пьезорозжига горелки котла;
- 7 – регулятор установки режима работы газового клапана.

#### 3.2 Первый пуск котла.

**ВНИМАНИЕ! Первый запуск котла после его монтажа должны производить только квалифицированные специалисты организации, имеющей соответствующее свидетельство и допуск на выполнение данного вида работ.**

При проведении первого запуска котла обязательно требуйте заполнения раздела 11 настоящего руководства по эксплуатации. Это необходимо для выполнения условий гарантии на котел.

В дальнейшем, во избежание причинения ущерба жизни, здоровью или имуществу потребителя **ЗАПРЕЩАЕТСЯ:**

- Включать котел детям, недееспособным, лицам не ознакомившимся с инструкцией по эксплуатации.
- Использовать котел с неисправной автоматикой.

**Перед первым включением котла, необходимо убедиться:**

- что имеется вся необходимая эксплуатационная документация на котел и что она должным образом оформлена;
- что открыты все краны между котлом и системой отопления;
- что теплообменник котла и система отопления полностью заполнены водой, отсутствует

утечка воды из теплообменника котла и из системы отопления;

- что весь воздух выпущен из теплообменника котла при помощи крана Маевского, расположенного под съемной передней панелью котла в верхнем левом углу, выпущен воздух из всей системы отопления;
- что нет утечки газа на газопроводе к котлу и во всех внутренних соединениях газового тракта котла, газовые соединения герметичны;

**Категорически запрещается применять огонь для обнаружения утечек газа (пользуйтесь мыльной эмульсией или специальными приборами).**

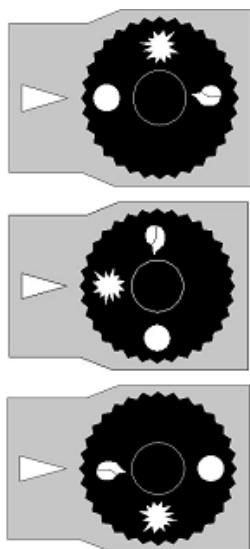
- что котел имеет свободный доступ воздуха к днищу котла и оно не перекрыто никакими посторонними предметами;
- что имеется тяга в дымоходе котла и он не закрыт никакими посторонними предметами.
- что рядом с котлом нет никаких легковоспламеняющихся жидкостей или веществ;

**При первом включении котла, а также после долгого периода бездействия первые попытки розжига горелки могут оказаться неудачными из-за наличия воздуха в газовом тракте котла. В этом случае автоматика котла выйдет в режим аварии по отсутствию пламени (загорится индикатор аварии на панели управления котла). В этом случае необходимо будет повторить попытки розжига несколько раз. Нажмите и отпустите кнопку сброса аварии, после чего автоматика проведет повторный цикл зажигания.**

**При первом розжиге котла возможно появление специфического запаха из-за обгорания внутреннего технологического покрытия поверхности теплообменника. Это не является недостатком котла, специфический запах должен пропасть после нескольких первых часов работы котла.**

### 3.3 ВКЛЮЧЕНИЕ И УПРАВЛЕНИЕ РАБОТОЙ КОТЛА.

Включение и розжиг горелки котла выполняются при помощи кнопки пьезорозжига и регулятора установки режима работы газового клапана, расположенных на газовом клапане котла (смотрите рисунок 3, поз. 6 и 7).



Регулятор режима работы газового клапана может устанавливаться в следующие положения:

«Выключено» – в этом положении котел отключен, подача газа к горелкам полностью заблокирована.

«Розжиг» – это положение используется для запуска котла. Чтобы подать газ к пилотной горелке для ее розжига необходимо установить регулятор в это положение и нажать на него до упора.

«Включено» – котел полностью включен, работают все горелки.

Для того чтобы повернуть регулятор в нужное положение, необходимо предварительно нажать на него.

### **Запуск котла проводится в следующей последовательности:**

- 1) Откройте кран подачи газа к котлу.
- 2) Установите регулировочный термостат на лицевой панели котла на минимальную температуру (поверните против часовой стрелки в крайнее положение).
- 3) Установите регулятор на газовом клапане котла в положение «Розжиг».
- 4) Нажмите на регулятор на газовом клапане до упора и держите его рукой в нажатом положении.
- 5) Удерживая регулятор в нажатом положении, нажмите другой рукой на кнопку пьезорозжига до щелчка.

При этом должно произойти зажигание пилотной горелки (*пламя пилотной горелки можно проконтролировать через смотровое окошко на передней панели горелки котла*).

**ВНИМАНИЕ!** Не отпускайте регулятор на клапане и продолжайте удерживать его в нажатом положении даже после зажигания горелки.

- 6) Через 20...30 секунд после розжига и стабилизации пламени пилотной горелки – поверните регулятор на клапане в положение «Включено» и отпустите его. Пилотная горелка должна продолжать гореть ровным пламенем без рывков и проскоков.
- 7) После розжига пилотной горелки необходимая температура воды на выходе котла устанавливается ручкой регулятора температуры на передней панели. Поворот ручки по часовой стрелке увеличивает температуру, против часовой стрелки – уменьшает. После поворота регулятора по часовой стрелке произойдет розжиг основной горелки котла, и котел перейдет в режим поддержания необходимой температуры воды на выходе из котла.

Розжиг и отключение пламени основной горелки котла происходят автоматически. Котел будет сам, по мере необходимости, включать или отключать пламя основной горелки, поддерживая таким образом температуру воды на выходе котла постоянно возле необходимой величины.

При первом пуске котла, а также после длительного простоя, первые попытки розжига горелки могут оказаться неудачными из-за наличия воздуха в газовом тракте котла. В этом случае необходимо повторить попытку розжига горелки несколько раз, пока газ не вытеснит воздух из газового тракта и не поступит непосредственно в горелку котла.

Регулятор на газовом клапане нужно удерживать нажатым в течение 20...30 секунд только один раз в положении «Розжиг» при зажигании пилотной горелки. После того, как пилотная горелка нормально разгорится, при нормальной работе котла, удерживать регулятор нажатым не надо. Достаточно повернуть его в нужное положение и отпустить.

### **3.4 Контроль давления воды в котле.**

**ВНИМАНИЕ!** Запрещается включать котел, если его теплообменник не полностью заполнен водой. Под съемной передней панелью котла в верхнем левом углу расположен специальный кран Маевского, предназначенный для выпуска воздуха из теплообменника при его заполнении водой.

Система отопления должна быть герметичной, для этого до начала эксплуатации проводятся соответствующие гидравлические испытания.

Давление воды контролируется при помощи манометра на лицевой панели котла.

Примечание – в различных моделях котлов шкала манометра может быть проградуирована либо в мегапаскалях, либо в барах. 1 бар = 0,1 МПа

Нормальное давление воды в системе отопления должно быть в пределах 0,05...0,18 МПа

(0,5...1,8 бар) при холодном котле и не более 0,25 МПа (2,5 бар) при нагретом котле.

**ВНИМАНИЕ! Следите за тем, чтобы давление воды в системе отопления не превысило максимальное рабочее значение 0,3 МПа (3,0 бар), так как это может привести к повреждениям котла, системы отопления и порче имущества потребителя.**

### 3.5 Контроль пламени.

Котел оборудован термоэлектрическим датчиком пламени горелки. В случае нештатного погасания пламени грелки, котел автоматически отключится, при этом подача газа к горелке котла будет полностью заблокирована.

Повторный запуск котла будет возможен только вручную, в порядке, описанном в разделе «Включение и управление работой котла».

Визуально проверить наличие пламени можно через смотровое окно в передней стенке горелки котла, доступное после снятия передней панели.

### 3.6 ТЕРМОСТАТ ПЕРЕГРЕВА КОТЛА.

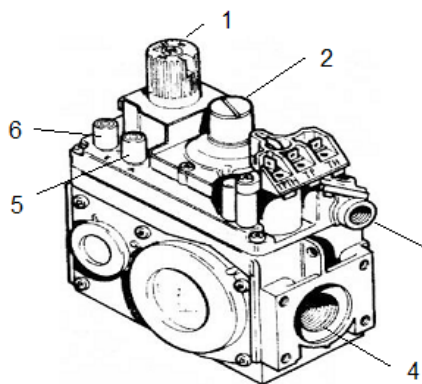
Котел оборудован термостатом превышения температуры воды в теплообменнике котла. В случае превышения температуры произойдет автоматическое отключение горелки котла. Повторное включение котла после срабатывания термостата возможно только вручную – для этого необходимо нажать кнопку термостата перегрева под передней крышкой котла (см. рисунок 3).

### 3.7 ТЕРМОСТАТ НАРУШЕНИЯ ТЯГИ.

Котел оборудован термостатом нарушения тяги в дымоходе котла, который расположен сзади вытяжного колпака котла. В случае отсутствия тяги в дымоходе котла и перегрева термостата, произойдет автоматическое отключение горелки котла. Повторное включение котла после срабатывания термостата возможно только вручную – для этого необходимо нажать кнопку термостата нарушения тяги под передней крышкой котла (см. рисунок 3).

### 3.8 ГАЗОВЫЙ КЛАПАН КОТЛА.

Газовый клапан котла расположен под передней съемной панелью.



1 – регулятор установки режима работы клапана

2 – отвинчивающаяся крышка регулятора давления газа на выходе клапана

3 – выходной патрубок клапана для подсоединения пилотной горелки

4 – выходной патрубок клапана для подсоединения основной горелки

5 – штуцер контроля давления газа на выходе клапана

6 – штуцер контроля давления газа на входе клапана

Также к газовому клапану крепится кнопка пьезорозжига пилотной горелки котла (на данном рисунке не показана)

Рисунок 8. Газовый клапан котла с автоматикой.

*Данный газовый клапан оснащен режимом «мягкого старта» - этот режим обеспечивает плавное увеличение подачи газа в горелку при ее розжиге, что позволяет существенно улучшить характеристики зажигания, снизить температурные деформации, тем самым увеличить надежность и долговечность котла.*

Настройка параметров работы газового клапана.

Внимание! Настройку параметров работы газового клапана должны выполнять только квалифицированные специалисты организации, имеющей соответствующее свидетельство и допуск на выполнение данного вида работ.

Разожгите основную горелку котла. Регулятором давления, расположенным по крышкой 2 выставьте давление газа на выходе клапана 130 мм.вод.ст. (13 мбар).

После выполнения настроек клапана необходимо проверить пламя основной горелки – она должна разжигаться ровно, без хлопков, не должно быть отрывов и проскоков пламени, пламя должно равномерно распределяться по всей поверхности горелки, высота языков пламени по всей горелке должна быть одинакова.

Также, после выполнения настроек клапана, необходимо разжечь горелку котла и при работающей на максимальном пламени горелке, проверить на герметичность и отсутствие утечек газа все внутренние соединения газового тракта котла. При этом необходимо пользоваться мыльной эмульсией или специальными приборами.

### 3.9 СХЕМА ЭЛЕКТРИЧЕСКИХ СОЕДИНЕНИЙ ГАЗОВОГО КЛАПАНА.

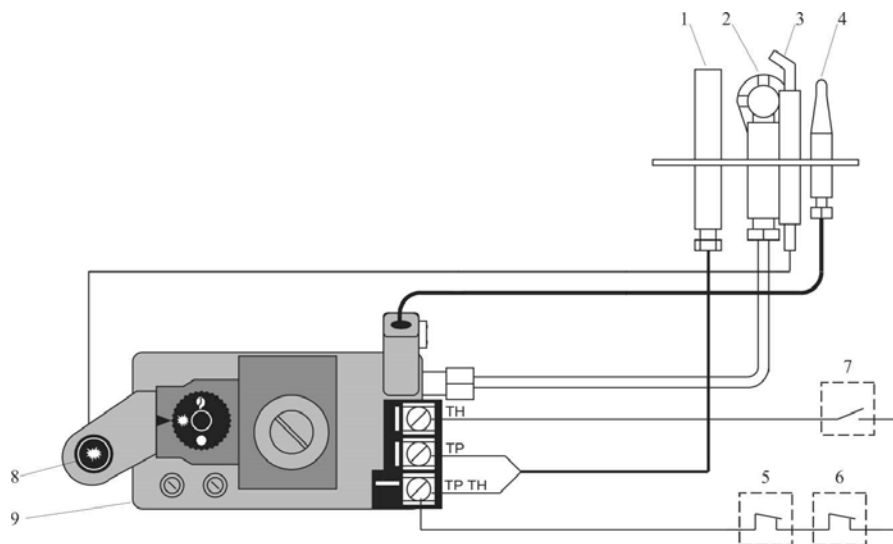


Рисунок 9. Схема электрических соединений газового клапана.

- |  |   |
|--|---|
| 1 – термогенератор.                    | 6 – защитный термостат превышения температуры воды. |
| 2 – пилотная горелка.                  | 7 – регулировочный термостат.                       |
| 3 – электрод поджига.                  | 8 – кнопка пьезорозжига.                            |
| 4 – термоэлектрический датчик пламени. | 9 – газовый клапан.                                 |
| 5 – защитный термостат тяги.           |   |

### 3.10 ВЫКЛЮЧЕНИЕ КОТЛА. ОТКЛЮЧЕНИЕ КОТЛА НА ДЛИТЕЛЬНЫЙ ПЕРИОД.

Для выключения котла поверните регулятор режима работы на газовом клапане в положение «выключено».



При отключении котла на длительный период обязательно перекрывайте кран подачи газа к котлу.

В случае остановки котла, если нет угрозы замерзания воды в котле и системе отопления, то рекомендуется систему трубопроводов и котел оставлять заполненными водой.

Сливать воду из котла следует только при остановке котла на значительно длинный период и (или) при вероятности замерзания системы. В случае возможности замерзания системы, необходимо полностью слить всю воду из теплообменника котла, обязательно через оба патрубка слива (смотрите рисунок 2).

При включении котла после долгого периода бездействия необходимо выполнить все указания, приведенные в разделе «Первый пуск котла».

## 4. ОБСЛУЖИВАНИЕ И УХОД ЗА КОТЛОМ.

При соблюдении всех рекомендаций по монтажу, обслуживанию и уходу, предприятие-изготовитель устанавливает срок службы котла 10 лет. Пользователю необходимо заключить специальный договор на ежегодное профилактическое обслуживание котла с ближайшим сервисным центром.

### 4.1 ПЕРИОДИЧЕСКИЕ ПРОВЕРКИ КОТЛА.

Не реже одного раза в год необходимо проводить следующие проверки котла:

- контроль герметичности газового и водяных трактов котла;
- контроль давления воды в отопительном контуре котла;
- проконтролировать срабатывание датчика пламени и термостата тяги;
- контроль работы газового клапана котла, проверка расхода и давления газа на входе и выходе клапана;
- проверка и, при необходимости, прочистка газовой горелки и теплообменника котла;
- проверка тяги в дымоходе котла, проверка и, при необходимости, прочистка каналов удаления продуктов сгорания;
- проконтролировать пламя основной горелки – она должна разжигаться ровно, без хлопков и проскоков пламени, пламя должно равномерно распределяться по всей поверхности горелки, высота языков пламени по всей горелке должна быть одинакова.

Все проверки должны осуществляться только квалифицированным специалистом сервисной организации, уполномоченной предприятием-изготовителем.

### 4.2 Уход за кожухом газовой горелкой и теплообменником котла.

Кожух котла особенного ухода не требует. Достаточно ручной чистки, не абразивными материалами, в конце отопительного сезона.

В случае засорения газовой горелки котла необходимо: отсоединить газовый клапан; отвернуть четыре винта, крепящих горелку к теплообменнику и вынуть ее из котла; прочистить все щели на круглых трубах горелки и все форсунки на квадратной трубе коллектора горелки и вставить ее обратно.

Для прочистки теплообменника необходимо снять верхнюю панель кожуха котла, как показано на рисунке 2, отогнуть теплоизоляцию и снять крышку на вытяжном колпаке, которая крепится с помощью шурупов (саморезов). После этого можно прочистить теплообменник сверху, например, при помощи ершика.

Не допускается использование для чистки газовой горелки и теплообменника котла каких-либо химических веществ и металлических щеток.

## 5. ТРАНСПОРТИРОВАНИЕ И ХРАНЕНИЕ КОТЛОВ

Котлы в упаковке предприятия-изготовителя могут транспортироваться любым видом транспорта в закрытых транспортных средствах при условии предохранения их от механических повреждений и атмосферных осадков с соблюдением правил перевозки грузов, действующих на данном виде транспорта.

Условия транспортирования котлов в части воздействия механических факторов должны соответствовать группе С по ГОСТ 23170.

Хранение котлов в транспортной таре на складах изготовителя и потребителя должно соответствовать условиям хранения 4\* по ГОСТ 15150 при температуре окружающей среды от -30°C до +50°C.

**ЗАПРЕЩАЕТСЯ складирование котлов в таре в несколько ярусов.**

## 6. ВОЗМОЖНЫЕ НЕИСПРАВНОСТИ В РАБОТЕ КОТЛА И МЕТОДЫ ИХ УСТРАНЕНИЯ.

Неисправность	Возможная причина	Устранение неполадки
Не разжигается пилотная горелка котла	Наличие воздуха в газовом тракте котла	Это возможно после длительного простоя или при первом розжиге котла. В этом случае необходимо повторить попытку зажигания котла.
Пилотная горелка разжигается, но после поворота регулятора режима клапана в положение «Включено» и отпускания его – пилотная горелка гаснет.	После розжига пилотной горелки, необходимо продолжать удерживать регулятор установки режима на газовом клапане а нажатом состоянии 20...30 сек.	Повторите попытку розжига, при этом убедитесь, что вы достаточно долгое время удерживаете регулятор нажатым, прежде чем отпустить его
	Плохой электрический контакт в цепи подключения термоэлектрического датчика пламени	Проверить электрические контакты кабеля термоэлектрического датчика пламени (поз. 1 на рисунке 9), при необходимости прочистить, подтянуть прижимные винты и гайки
Пилотная горелка котла горит, но основная горелка котла не разжигается	Не выставлен в нужное положение регулятора температуры воды на передней панели котла	Повернуть терморегулятор на передней панели по часовой стрелке, выставить нужное положение
	Срабатывание термостата тяги	Выяснить и устранить причину срабатывания. Нажать кнопку сброс термостата
	Срабатывание термостата превышения температуры воды	Выяснить и устранить причину срабатывания. Нажать кнопку сброс термостата
	Плохой электрический контакт в цепи подключения термогенератора и термостатов к клапану	Проверить электрические контакты кабеля подключения термогенератора (поз. 4 на рисунке 9) и проводов термостатов (поз. 5, 6 и 7 на рисунке 9), при необходимости прочистить, подтянуть прижимные винты и гайки
	Недостаточное давление газа на входе газового клапана котла	Проверить, полностью ли открыт кран подачи газа к котлу. Прочистить газовый фильтр перед котлом. Прочистить защитную сетку на входе клапана котла.
Горелка зажигается, но через некоторое время погасает.	Перекрыт доступ воздуха к днищу котла	Убрать мешающие предметы. Обеспечить свободный доступ воздуха к днищу котла.
Пламя горелки желтое, слишком высокое или низкое. Горелка разжигается с хлопками.	Засорение щелей или форсунок газовой горелки	Прочистить
	Засорение газоведущих трактов теплообменника котла	Прочистить
Котел не набирает необходимую температуру, не нагревает воду.	Неправильная настройка газового клапана	Проверить давление газа на входе и выходе клапана, произвести его настройку
	Наличие воздуха в теплообменнике котла и системе отопления	Удалить воздух из теплообменника котла и системы отопления.
	Засорение теплообменника котла	Почистить теплообменник
Наличие запаха дыма или гари в помещении	Плохая тяга в котле из-за засорения дымохода или газовых каналов в теплообменнике	Прочистить газоведущие каналы теплообменника и дымоход.
	Нарушены требования к устройству дымохода.	Проверить устройство дымохода.

**7. СВИДЕТЕЛЬСТВО О ПРИЕМКЕ.**

Котел «ALFA COMFORT \_\_\_\_\_ v15 » заводской номер \_\_\_\_\_  
изготовлен в соответствии с требованиями конструкторской документации, соответствует  
требованиям технических условий и признан годным к эксплуатации.

Котел упакован согласно требованиям, предусмотренным конструкторской  
документацией.

Дата приемки \_\_\_\_\_

Представитель ОТК \_\_\_\_\_

штамп ОТК

**8. СВИДЕТЕЛЬСТВО О ПРОДАЖЕ.**

Котел «ALFA COMFORT \_\_\_\_\_ v15 » заводской номер \_\_\_\_\_

Продан \_\_\_\_\_  
наименование торгующей организации

Дата продажи \_\_\_\_\_

Подпись продавца \_\_\_\_\_

штамп

торгующей организации

**9. СВИДЕТЕЛЬСТВО О ПОДГОТОВКЕ К ИСПОЛЬЗОВАНИЮ.**

Котел «ALFA COMFORT \_\_\_\_\_ v15 » заводской номер \_\_\_\_\_

Пуск газа и инструктаж потребителя проведен \_\_\_\_\_  
наименование организации и фамилия имя отчество специалиста, проводившего подключение и пуск газа

Дата \_\_\_\_\_

Подпись \_\_\_\_\_

Подготовка котла к использованию и первый пуск котла проведен \_\_\_\_\_  
наименование организации и фамилия имя отчество специалиста, проводившего первый пуск котла

Дата \_\_\_\_\_

Подпись \_\_\_\_\_