

НОВЫЕ ТЕХНОЛОГИИ ЛИДЕРА

# КАТАЛОГ 2018



горячая линия **8 800 2008 078**



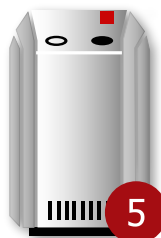
# СОДЕРЖАНИЕ



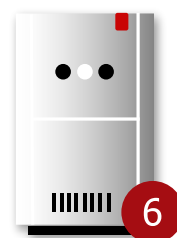
Бытовое газовое оборудование «Лемакс»



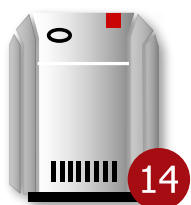
Стальной газовый котел «Лемакс» серии «Премиум»



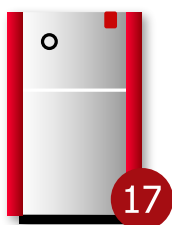
Стальной газовый котел «Лемакс» серии «Премиум» N



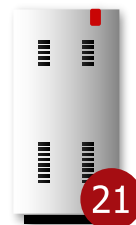
Стальной газовый котел «Лемакс» серии «Премиум» 70-100



Газовый котел с закрытой камерой сгорания «Лемакс» серии «Патриот»



Чугунный газовый котел «Лемакс» серии «Лидер»



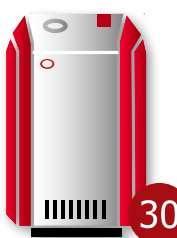
Аппарат отопительный газовой водогрейный «Лемакс» серии «Газовик»



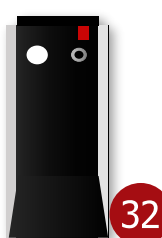
Настенный газовый котел «Лемакс» серии «PRIME»



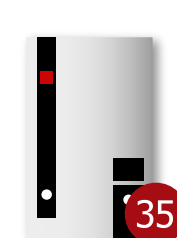
Стальные газовые котлы «Лемакс» серии «Clever»



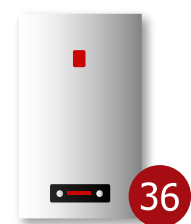
Чугунные газовые котлы «Лемакс» серии «Wise»



Твердотопливный котел «Лемакс» серии «Форвард»



Газовый водонагреватель «Лемакс» серии «Альфа» модель «20M»



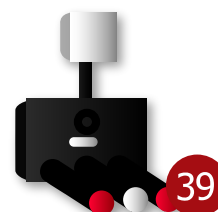
Газовый водонагреватель «Лемакс» серии «Альфа» моделей «Евро-20»/«Евро-24»



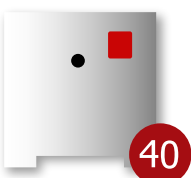
Газовый водонагреватель «Лемакс» серии «Альфа» моделей «Турбо-24»/«Баланс-24»



Турбонасадка «Лемакс» серии «Comfort»



Газогорелочное устройство «Лемакс»



Коллекторные шкафы «Лемакс»



Сопутствующие товары



## БЫТОВОЕ ГАЗОВОЕ ОБОРУДОВАНИЕ «ЛЕМАКС»

**Компания «Лемакс»** - торговая организация федерального уровня в сфере отопительного оборудования, обеспечивает потребителей России и СНГ стальными, чугунными котлами, газовыми водонагревателями и другими сопутствующими товарами.

«Лемакс» - лидер российского рынка бытовых газовых котлов (по данным независимого британского экспертного агентства BSRIA, российского консалтингового агентства АМИКО). Предприятие работает на рынке более 25 лет.



Компания обладает собственной современной производственной базой, имея в своем активе современный **завод по производству бытовых отопительных газовых котлов «Лемакс»**.

1 марта 2018 г. началось серийное **производство стальных панельных радиаторов** на базе нового завода, оснащенного полностью роботизированной линией.

Сегодня портфель продукции «Лемакс» состоит из самых качественных и востребованных продуктов:

- котлы бытовые газовые со стальным теплообменником;
- котлы бытовые газовые с чугунным теплообменником;
- стальные панельные радиаторы;
- настенные газовые котлы;
- водонагреватели проточные газовые;
- котлы универсальные (дрова/уголь/газ);
- сопутствующие товары и запасные части.





# БЫТОВОЕ ГАЗОВОЕ ОБОРУДОВАНИЕ «ЛЕМАКС»



Предприятие обладает **инновационным первенством** в сфере производства отопительного оборудования. Котлы «Лемакс» – первые в России котлы с инжекционной горелкой. Специалисты предприятия первыми в стране применили высококачественную итальянскую автоматику ведущего мирового концерна SIT и горелку POLIDORO. Котлы «Лемакс» производятся **по передовой немецкой технологии**, специально разработанной для «Лемакс» компанией PROLean (именно эта компания строила технологию на Vaillant Group, BMW, AIRbus, Volkswagen и других производствах лидеров мирового рынка). На заводе успешно работает система бережливого производства (аналогичная система работает на предприятиях концерна Toyota).



«Лемакс» - единственный в России завод-производитель отопительного оборудования, на котором, кроме сварочных роботов, работает уникальная полностью автоматизированная роботизированная линия с искусственным интеллектом для обработки металла.

Один из ключевых факторов успеха «Лемакс» - **мощная сеть сервисных центров по гарантийному и послегарантийному обслуживанию в России и СНГ.**

«Лемакс» успешно сотрудничает с крупнейшими мировыми компаниями-производителями оборудования SAVIM (Italy), TRUMPF (Germany), VIEMERCATI (Italy), EUROMAC (Italy), MESSER (Germany), SALVAGNINI (Italy), MOTOMAN (Germany), а также с компаниями-производителями комплектующих, такими как SIT (Italy), VIADRUS (Czech Republic), FIME (Italy), Nordgas (Italy), Bitron (Italy), WILO (Germany), Valmex (Italy).

На предприятии успешно работает система менеджмента качества, сертифицированная в соответствии с **международным стандартом ISO 9001:2015.**





# СТАЛЬНОЙ ГАЗОВЫЙ КОТЕЛ «ЛЕМАКС» СЕРИИ «ПРЕМИУМ»

В производстве котлов «Лемакс» серии «Премиум» применяется высококачественная сталь толщиной 2 мм, соответствующая европейскому стандарту EN 10130:2006, американскому ASTM A 1011 и российским ГОСТ 16523-97 и ГОСТ 9045-93. Котлы мощностью от 7,5 до 10 кВт могут работать в закрытых системах отопления с рабочим давлением до 1 атм, а от 12,5 до 60 кВт - до 3 атм благодаря цилиндрическому теплообменнику.

Покрытие антикоррозийной эмалью «CERTA» (температура воздействия 750°C) и обработка ингибирующим составом, защищает теплообменник от агрессивных факторов: растворов солей, минеральных масел.



## ПРЕИМУЩЕСТВА

- Расширенная линейка мощностей от 7,5 до 60 кВт.
- Котел не требует подключения к электрической сети.
- Оснащение оригинальными компонентами газогорелочного устройства и газовым клапаном итальянского концерна «SIT», а также инжекционной микрофакельной горелкой «POLIDORO».
- Наличие системы защиты от перегрева, прерывания тяги, сажеобразования, а также от задувания котла.
- Удобство чистки котла за счет применения съемной верхней панели.
- Усовершенствованная система защиты безопасности (установлен датчик перегрева теплообменника).
- Максимальный КПД за счет:
  - увеличения площади теплообмена;
  - изменения конструкции турбулизатора для максимальной задержки отходящих газов.
- Увеличение первичного и вторичного притока воздуха.
- Функция горячего водоснабжения.
- Возможность перехода на сжиженный газ.
- Гарантия 3 года.

## ТЕХНИЧЕСКИЕ ХАРАКТЕРИСТИКИ

Наименование параметров	Значение показателя						
	Премиум-7,5	Премиум-10	Премиум-12,5	Премиум-16	Премиум-20	Премиум-25	Премиум-30
			Премиум-12,5(В)	Премиум-16(В)	Премиум-20(В)	Премиум-25(В)	Премиум-30(В)
ГГУ 9	ГГУ 12	ГГУ 15	ГГУ 19	ГГУ 24	ГГУ 30	ГГУ 35	
Номинальная теплопроизводительность, кВт	7,5	10	12,5	16	20	25	30
КПД, %, не менее	90	90	90	90	90	90	90
Номинальное давление газа, Па	1300	1300	1300	1300	1300	1300	1300
Производительность контура ГВС Δ30°C (при t° на входе не менее 15°C), л/мин.	-	-	-/4	-/5	-/6	-/7	-/8
Средний расход газа, м³/ч	0,45	0,6	0,75	0,95	1,2	1,5	1,75
Максимальная температура воды на выходе из котла, °C	90	90	90	90	90	90	90
Диаметр дымохода, мм	100	100	130	130	130	130	130
Диаметр газового патрубка, дюйм	1/2"	1/2"	1/2"	1/2"	1/2"	1/2"	3/4"
Диаметр присоединяемых патрубков, дюйм	1 1/2"	1 1/2"	2"	2"	2"	2"	2"
Объем теплообменника, л	16,5	16,5	24,3	24,3	42,8	40,3	40,3
Площадь теплоотбора, м²	0,6	0,6	1	1	1,6	1,7	1,7
Габаритные размеры (выс./шир./глуб.), мм, не более	747,5/330/499	747,5/330/499	744/416/491	744/416/491	961/470/556	961/470/556	961/470/556
Масса, кг, не более	41	41	55/60	55/60	78/83	83/88	83/88



# СТАЛЬНОЙ ГАЗОВЫЙ КОТЕЛ «ЛЕМАКС» СЕРИИ «ПРЕМИУМ» N С АВТОМАТИКОЙ 820 NOVA SIT



## ДОПОЛНИТЕЛЬНЫЕ ПРЕИМУЩЕСТВА ГАЗОВОГО КОТЛА С АВТОМАТИКОЙ 820 NOVA SIT

- Регулятор температуры вынесен на переднюю панель котла с обозначением температур, что позволяет точно выбрать оптимальный тепловой режим.
- Подсоединение комнатного термостата, при помощи которого можно регулировать температуру котла относительно температуры внутри помещения.
- Работа совместно с турбонасадкой «Лемакс» для принудительного отвода отработанных газов.
- Система плавного запуска.



## ТЕХНИЧЕСКИЕ ХАРАКТЕРИСТИКИ

Наименование параметров	Значение показателя										
	Премиум-7,5N	Премиум-10N	Премиум-12,5N	Премиум-16N	Премиум-20N	Премиум-25N	Премиум-30N	Премиум-35	Премиум-40	Премиум-50	Премиум-60
			Премиум-12,5N(B)	Премиум-16N(B)	Премиум-20N(B)	Премиум-25N(B)	Премиум-30N(B)	Премиум-35B	Премиум-40B		
ГГУ 9	ГГУ 12	ГГУ 15	ГГУ 19	ГГУ 24	ГГУ 30	ГГУ 35	ГГУ 40	ГГУ 45	ГГУ 55	ГГУ 65	
Номинальная теплопроизводительность, кВт	7,5	10	12,5	16	20	25	30	35	40	50	60
КПД, %, не менее	90	90	90	90	90	90	90	90	90	90	90
Номинальное давление газа, Па	1300	1300	1300	1300	1300	1300	1300	1300	1300	1300	1300
Производительность контура ГВСΔ30°C, л/мин. (при t° на входе не менее 15°C)	-	-	-/4	-/5	-/6	-/7	-/8	-/9	-/10	-	-
Средний расход газа, м³/ч	0,45	0,6	0,75	0,95	1,2	1,5	1,75	2	2,25	2,75	3,25
Максимальная температура воды на выходе из котла, °C	90	90	90	90	90	90	90	90	90	90	90
Диаметр дымохода, мм	100	100	130	130	130	130	130	140	140	200	200
Диаметр газового патрубка, дюйм	1/2"	1/2"	1/2"	1/2"	1/2"	1/2"	3/4"	3/4"	3/4"	3/4"	3/4"
Диаметр присоединяемых патрубков, дюйм	1 1/2"	1 1/2"	2"	2"	2"	2"	2"	2"	2"	2"	2"
Объем теплообменника, л	16,5	16,5	24,3	24,3	42,8	40,3	40,3	62,4	62,4	66	66
Площадь теплоотбора, м²	0,6	0,6	1	1	1,6	1,7	1,7	1,9	1,9	2	2
Габаритные размеры (выс./шир./глуб.), мм, не более	747,5/330/499	747,5/330/499	744/416/491	744/416/491	961/470/556	961/470/556	961/470/556	1016/532/608	1016/532/608	1105/585/660	1105/585/660
Масса, кг, не более	39	39	53/60	53/60	69/80	80/85	80/85	108/114	108/114	119	119



# СТАЛЬНОЙ ГАЗОВЫЙ КОТЕЛ «ЛЕМАКС» СЕРИИ «ПРЕМИУМ» 70 - 100

В производстве котлов «Лемакс» серии «Премиум» применяется высококачественная сталь толщиной 3 мм, соответствующая европейскому стандарту EN 10130:2006, американскому ASTM A 1011 и российским ГОСТ 16523-97 и ГОСТ 9045-93. Котел работает в закрытых системах отопления с рабочим давлением до 3 атм. Благодаря покрытию антикоррозийной эмалью «CERTA» (температура воздействия 750°C) и обработке ингибирующим составом, теплообменник защищен от агрессивных факторов: растворов солей, минеральных масел.



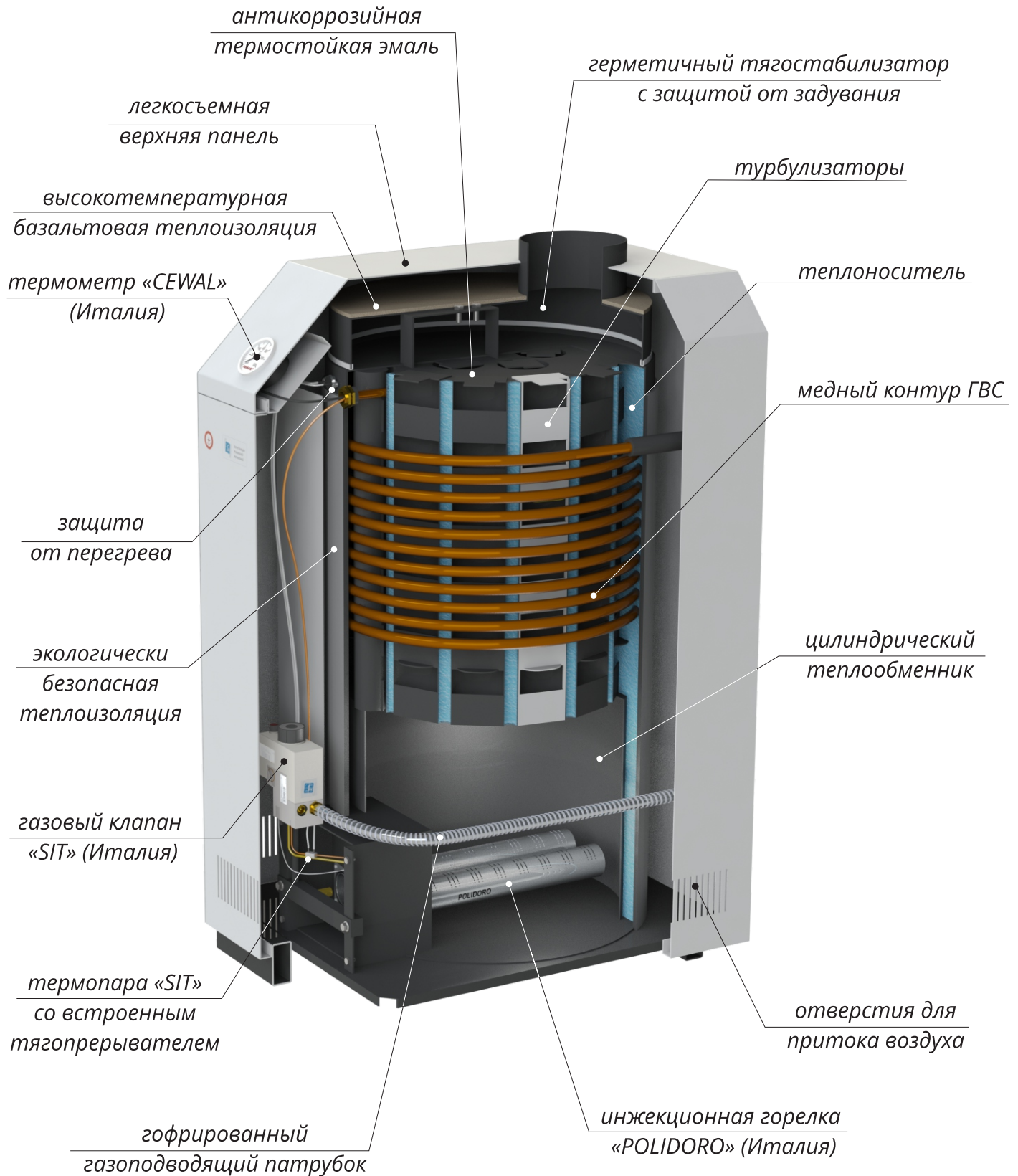
## ПРЕИМУЩЕСТВА

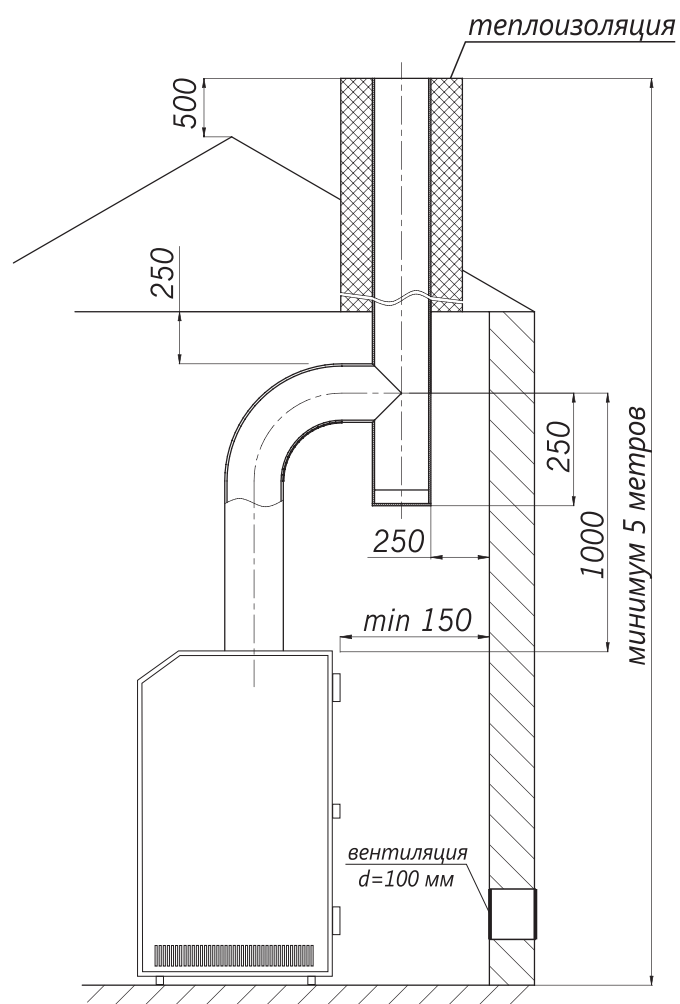
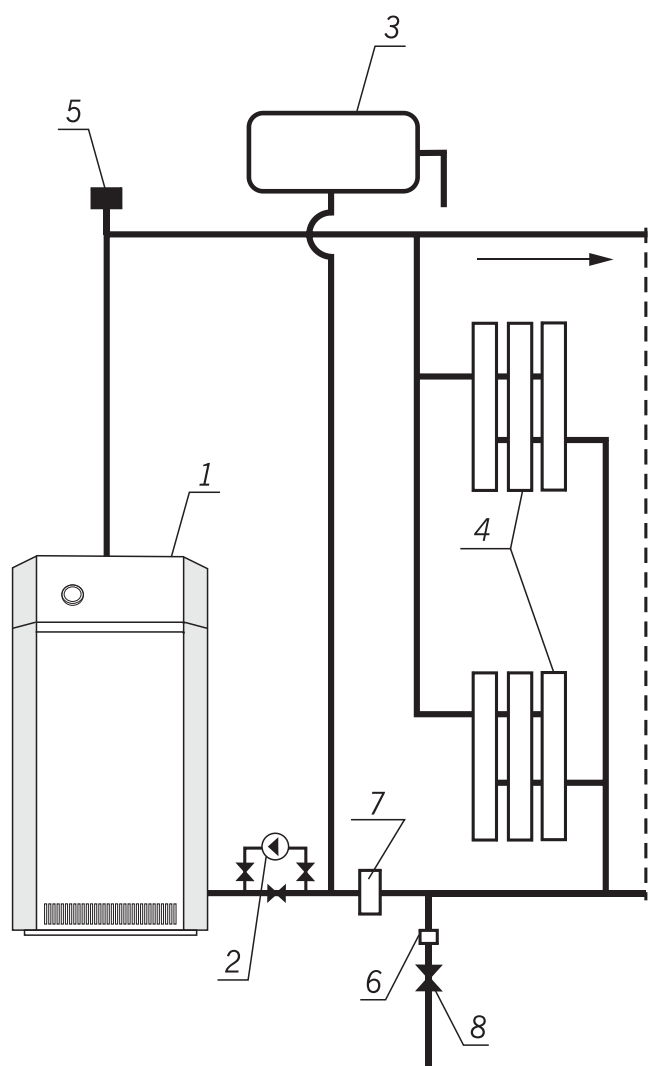
- Два независимо работающих газовых клапана 820 NOVA SIT.
- Регуляторы температуры вынесены на переднюю панель, что позволяет точно выбрать оптимальный тепловой режим.
- Котел не требует подключения к электрической сети.
- Наличие системы защиты от перегрева, прерывания тяги и сажеобразования.
- Установлен клапан избыточного давления в контуре отопления на 3 атм (3 бара).
- Максимальный КПД за счет:
  - увеличения площади теплообмена;
  - изменения конструкции турбулизатора для интенсификации теплообмена.
- Увеличение первичного и вторичного притока воздуха.
- Возможно подсоединение комнатного термостата, при помощи которого можно регулировать температуру котла относительно температуры внутри помещения.
- Гарантия 3 года.

Наименование параметров	Значение показателя			
	Премиум-70	Премиум-80	Премиум-90	Премиум-100
	ГГУ 80	ГГУ 90	ГГУ 100	ГГУ 115
Номинальная теплопроизводительность, кВт	70	80	90	98
КПД, %, не менее	90	90	90	90
Номинальное давление газа, Па	1300	1300	1300	1300
Средний расход газа, м <sup>3</sup> /ч	4	4,5	5	5,75
Максимальная температура воды на выходе из котла, °С	90	90	90	90
Диаметр дымохода, мм	200	200	200	200
Диаметр газового патрубка, дюйм	3/4"	3/4"	3/4"	3/4"
Диаметр присоединяемых патрубков, дюйм	2"	2"	2"	2"
Объем теплообменника, л	100	100	118	118
Площадь теплоотбора, м <sup>2</sup>	3,3	3,3	4	4
Габаритные размеры (выс./шир./глуб.), мм, не более	1181/754/754	1181/754/754	1181/975/734	1181/975/734
Масса, кг, не более	210	210	265	265



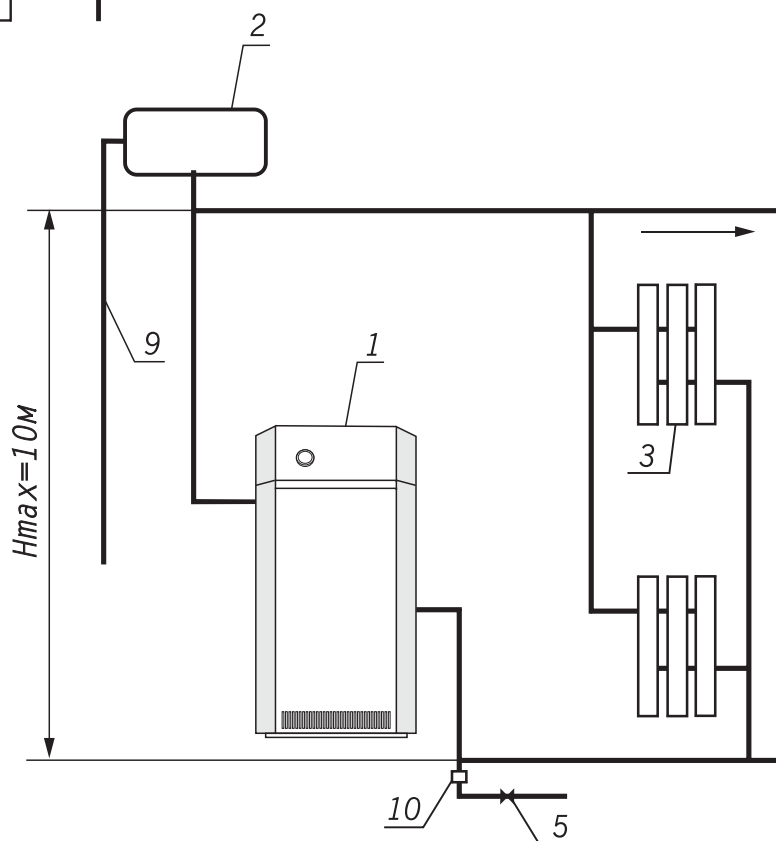
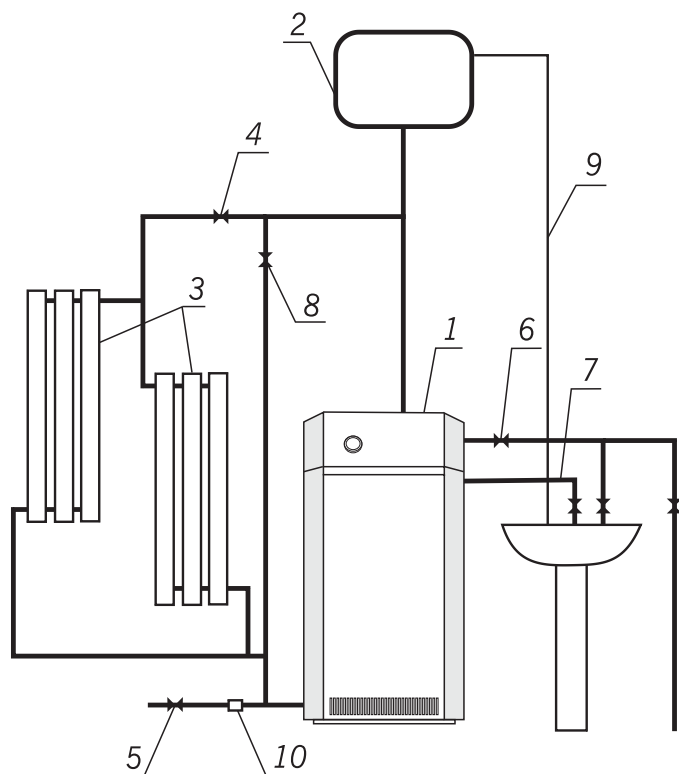
# ПРИНЦИПИАЛЬНАЯ СХЕМА КОТЛА





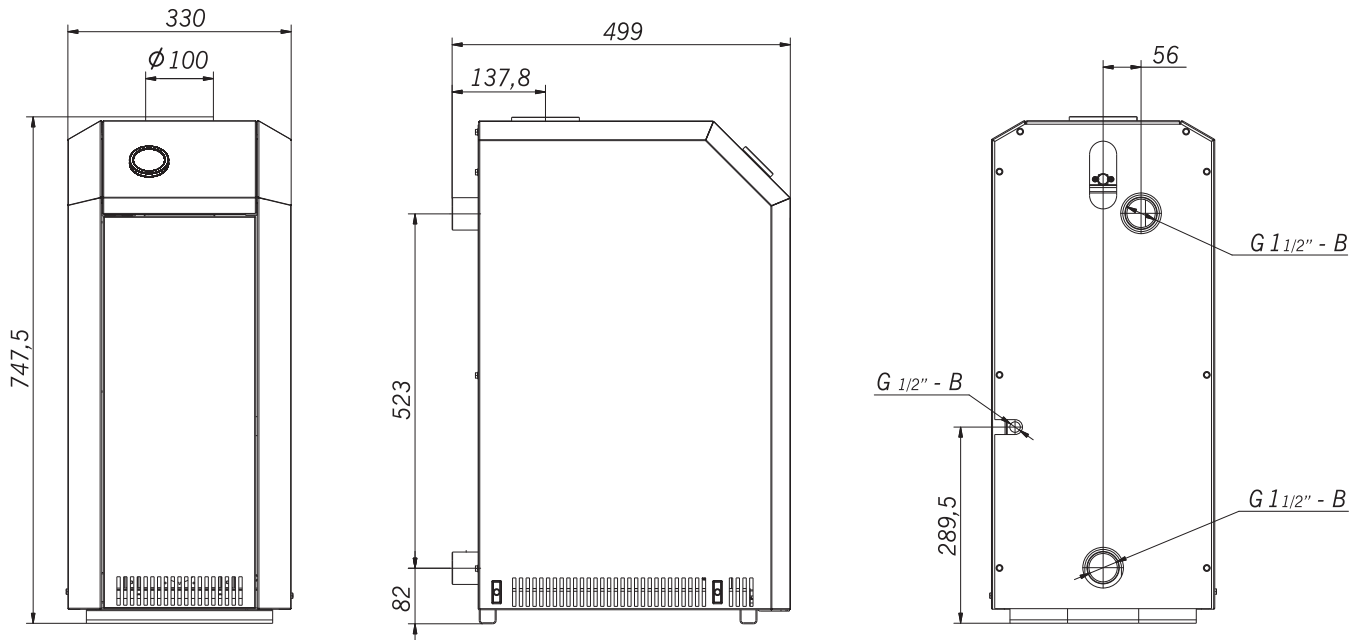
- 1** - котел
- 2** - циркуляционный насос
- 3** - расширительный бак
- 4** - радиаторы отопления
- 5** - автоматический сбросник воздуха
- 6** - сбросной предохранительный клапан
- 7** - шлакоотделитель
- 8** - кран для заполнения и слива системы отопления

# ПРИМЕРЫ МОНТАЖА

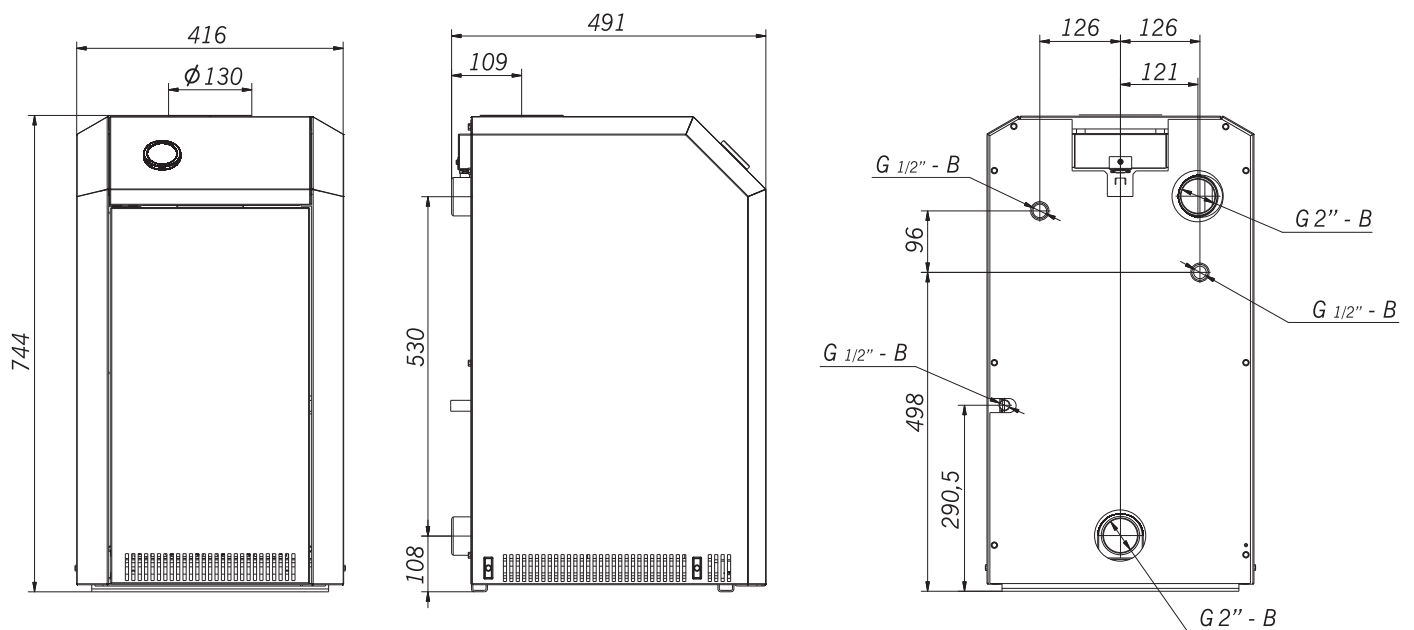


- 1 - котел
- 2 - расширительный бак
- 3 - радиаторы отопления
- 4 - шаровой кран для отключения отопления на летний период
- 5 - кран для слива и заполнения системы
- 6 - кран холодной воды горячего водоснабжения
- 7 - выход горячей воды
- 8 - шаровой кран зима-лето
- 9 - сигнальная труба
- 10 - сбросной предохранительный клапан

## Премиум-7,5/10



## Премиум - 12,5/16

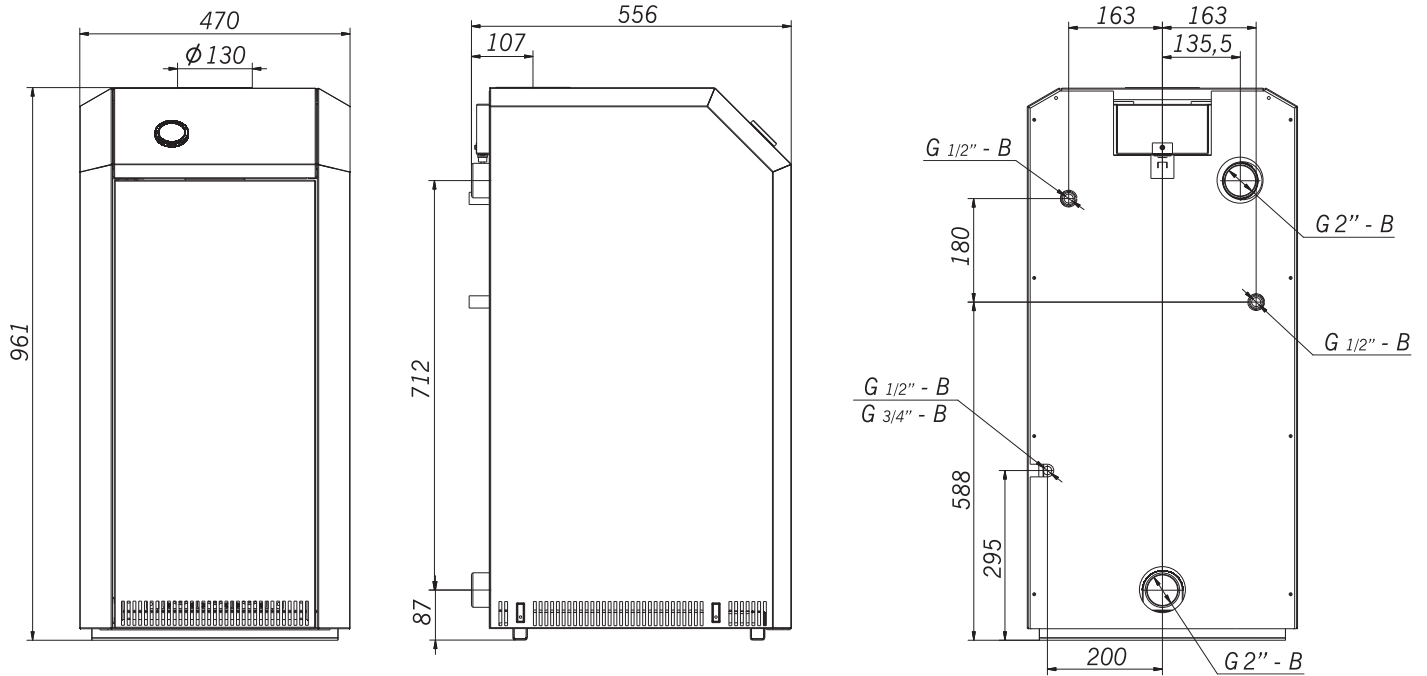




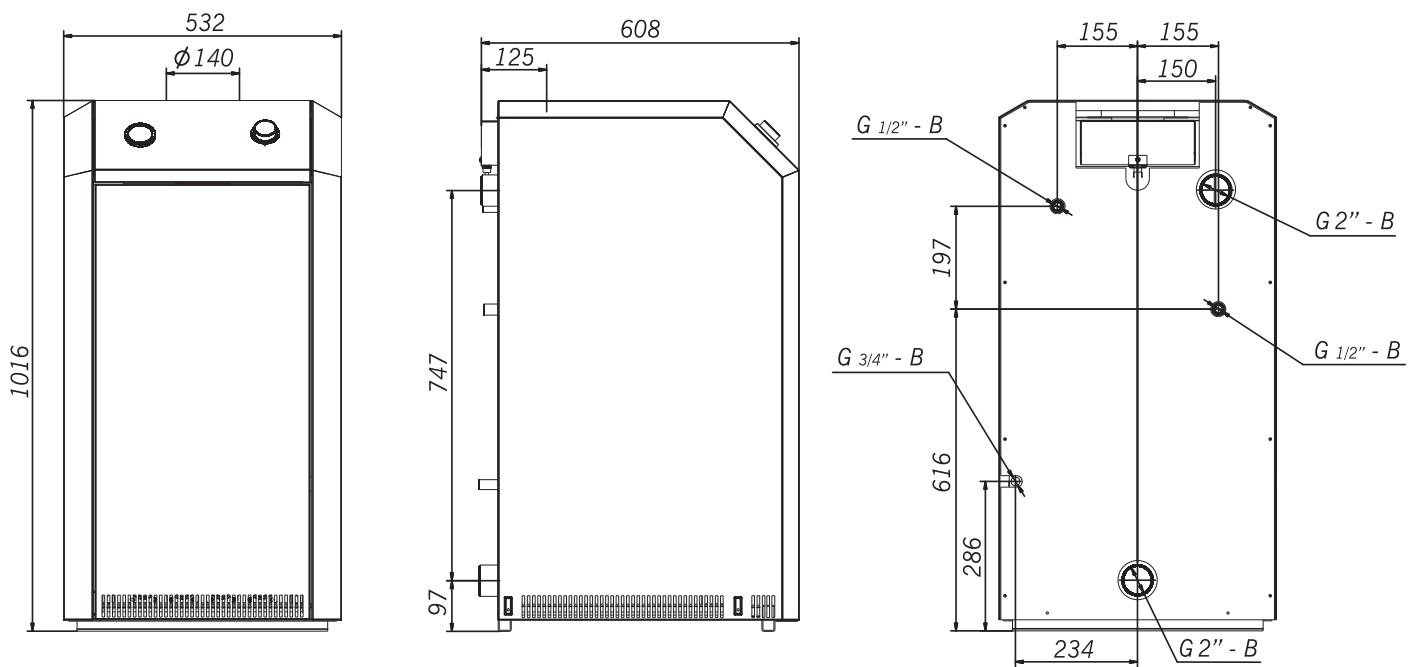
# ПРИСОЕДИНИТЕЛЬНЫЕ РАЗМЕРЫ



## Премиум - 20/25/30



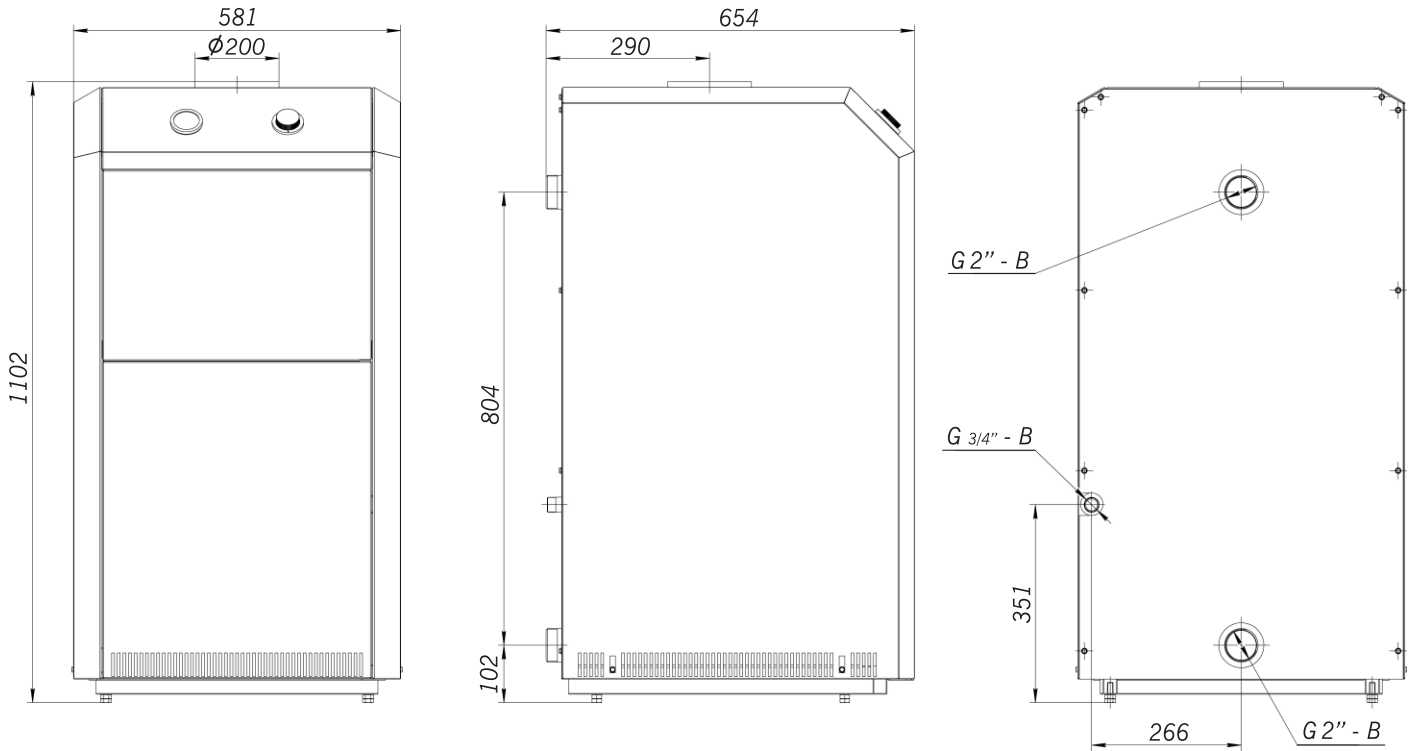
## Премиум - 35/40



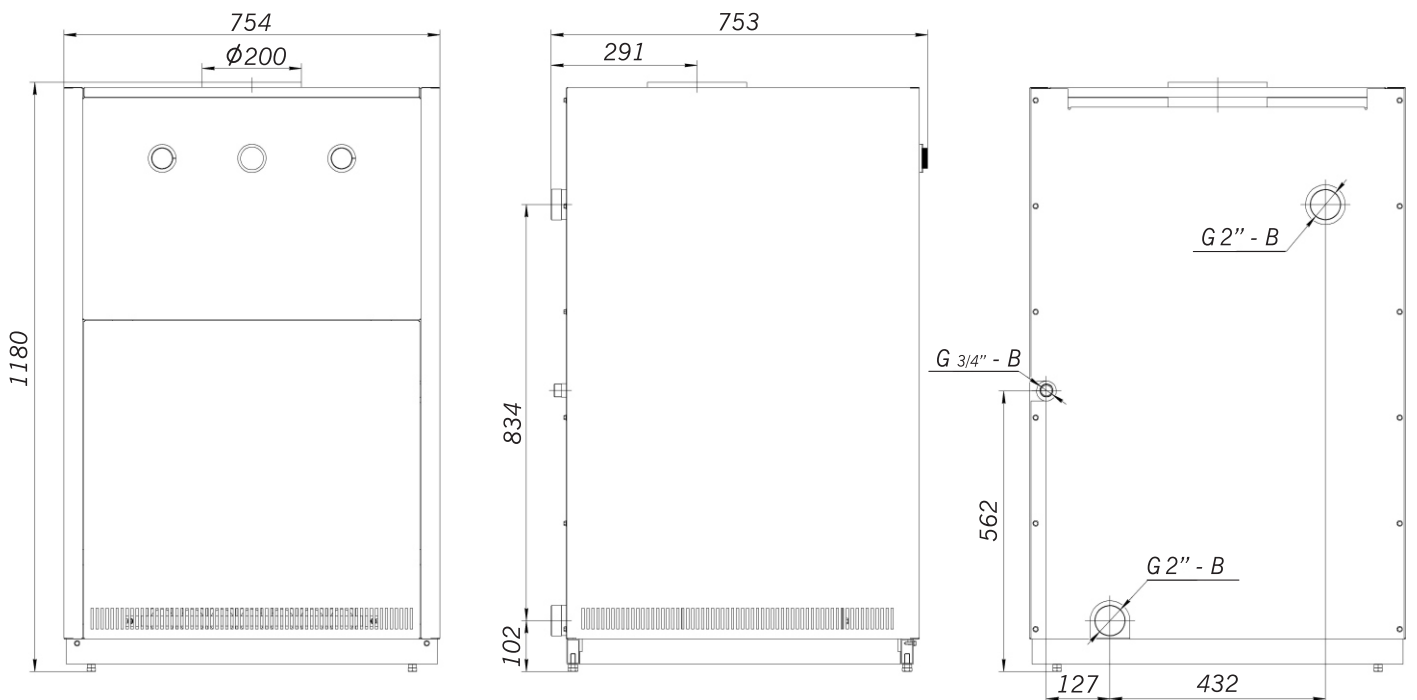


# ПРИСОЕДИНИТЕЛЬНЫЕ РАЗМЕРЫ

## Премиум-50/60



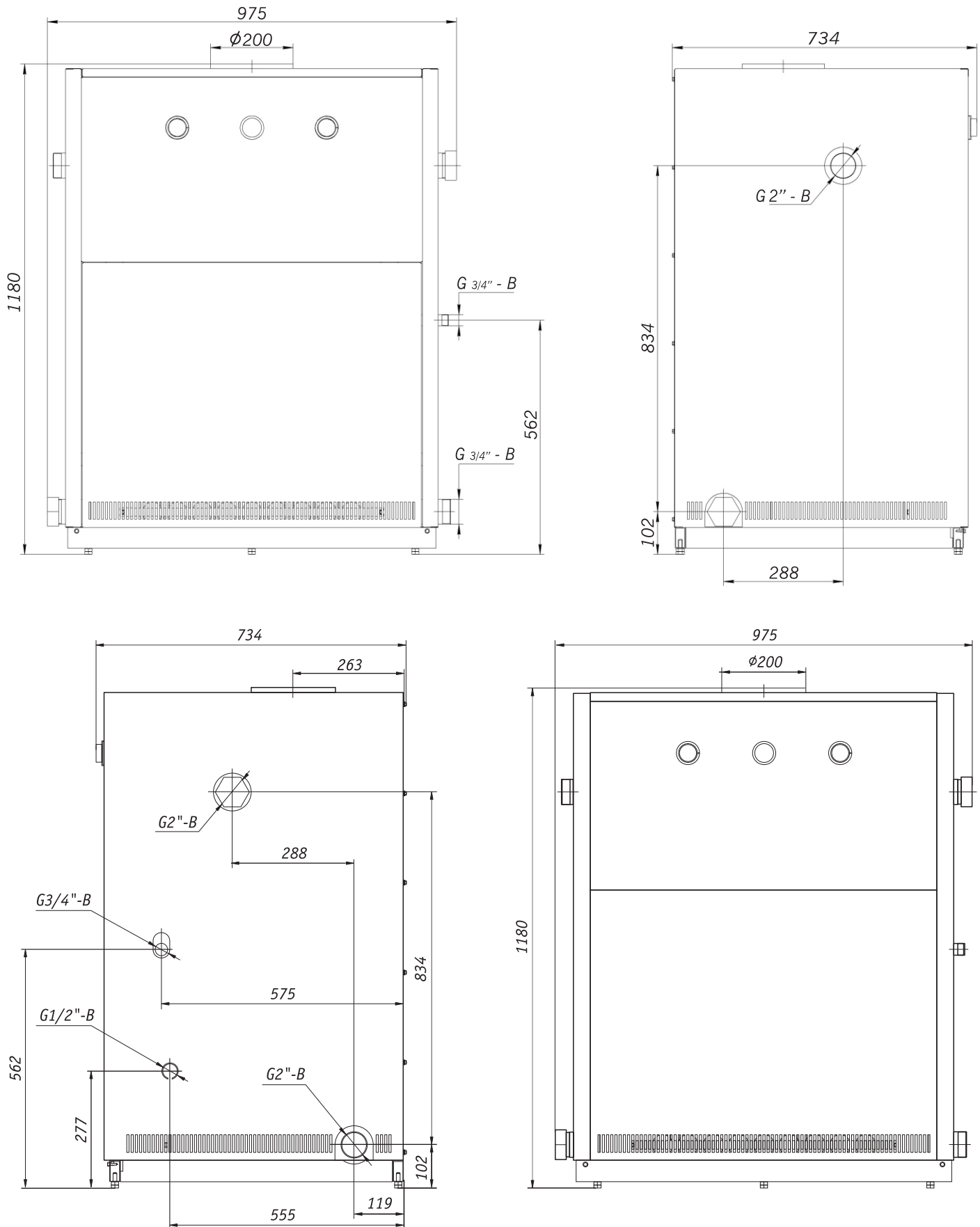
## Премиум 70/80



# ПРИСОЕДИНИТЕЛЬНЫЕ РАЗМЕРЫ



## Премиум 90-100





# СТАЛЬНОЙ ГАЗОВЫЙ КОТЕЛ «ЛЕМАКС» С ЗАКРЫТОЙ КАМЕРОЙ СГОРАНИЯ СЕРИИ «ПАТРИОТ»

Котлы «Лемакс» серии «Патриот» предназначены для работы с естественной и принудительной системами отопления без подключения к электрической сети. Бездыходная конструкция позволяет устанавливать котлы как в дом, так и в квартиру. При этом забор воздуха для горения происходит снаружи помещения. Прямоугольный теплообменник изготовлен из высококачественной стали толщиной 2мм марки DC01, соответствующей европейскому стандарту EN 10130:2006, американскому стандарту ASTM A 1011 и российским ГОСТ 16523-97 и ГОСТ 9045-93. Благодаря покрытию антикоррозийной эмалью «CERTA» (температура воздействия 750°C) и обработке ингибирующим составом, теплообменник защищен от агрессивных факторов: растворов солей, минеральных масел.



## ПРЕИМУЩЕСТВА

- Расширенная линейка мощностей от 6 до 20 кВт.
- Закрытая (герметичная) камера сгорания.
- Отверстия на лицевой панели котла создают конвекционный эффект.
- Оснащение оригинальными компонентами газогорелочного устройства и газовым клапаном итальянского концерна «SIT», а также инжекционной микрофакельной горелкой «POLIDORO».
- Наличие системы защиты от перегрева котла.
- Особая конструкция системы дымоудаления, обеспечивающая надежную работу котла.
- Удобство обслуживания котла за счет легкоъемной облицовки.
- Смотровое окно контроля за горением основной и запальной горелок.
- Коаксиальная система дымоудаления (возможна комплектация из нержавеющей стали).
- Гарантия 3 года.

## ТЕХНИЧЕСКИЕ ХАРАКТЕРИСТИКИ

Наименование параметров	Значение показателя					
	Патриот-6	Патриот-7,5	Патриот-10	Патриот-12,5	Патриот-16	Патриот-20
	ГГУ-7,5п	ГГУ-9п	ГГУ-12п	ГГУ-15п	ГГУ-19п	ГГУ-24п
Номинальная подводимая тепловая мощность, кВт	7,5	9	12	15	19	24
Номинальная теплопроизводительность, кВт	6	7,5	10	12,5	16	20
КПД, %, не менее	87	87	87	87	87	87
Температура уходящих газов °С, не менее	110	110	110	110	110	110
Номинальное давление газа, Па	1300	1300	1300	1300	1300	1300
Рабочее давление воды, МПа не более	0,15	0,15	0,15	0,15	0,15	0,15
Средний расход газа, м <sup>3</sup> /ч	0,38	0,45	0,6	0,75	0,95	1,2
Максимальная температура воды на выходе из котла, °С	90	90	90	90	90	90
Диаметр коаксиального дымохода, мм	250	250	250	250	310	310
Длина коаксиального дымохода, мм	330-800	330-800	330-800	330-800	330-800	330-800
Габаритные размеры (выс./шир./глуб.), мм, не более	730/550/310	730/550/310	740/595/360	740/595/360	790/670/400	790/670/400
Масса, кг, не более	41	41	50	50	67	67

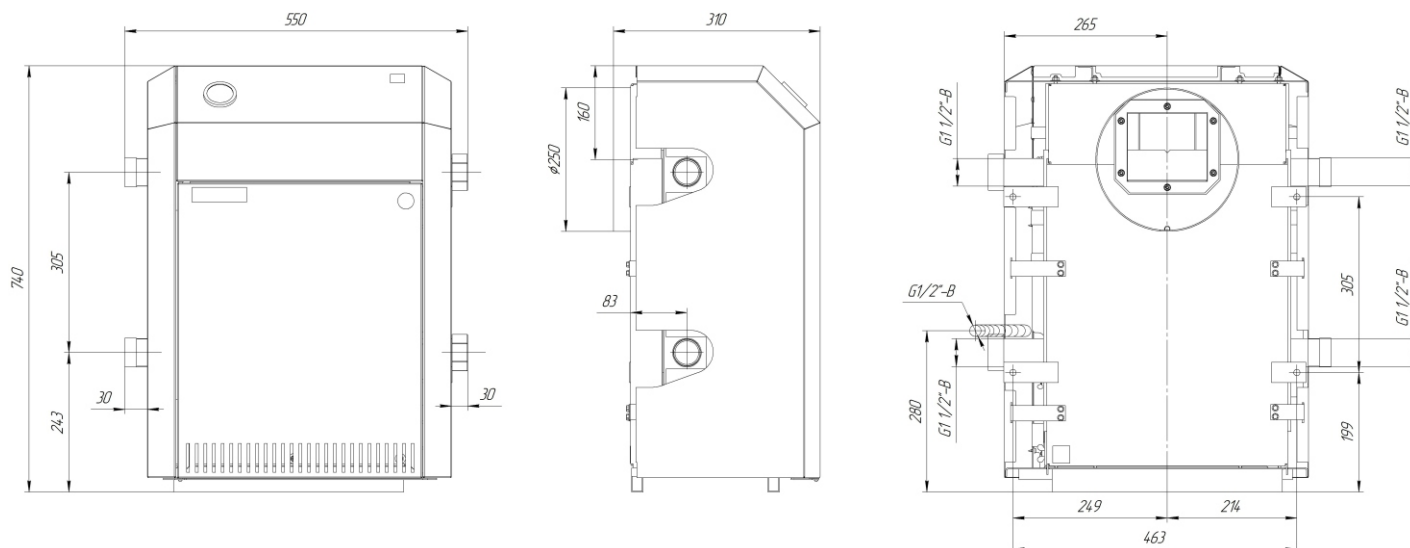


# ПРИСОЕДИНИТЕЛЬНЫЕ РАЗМЕРЫ

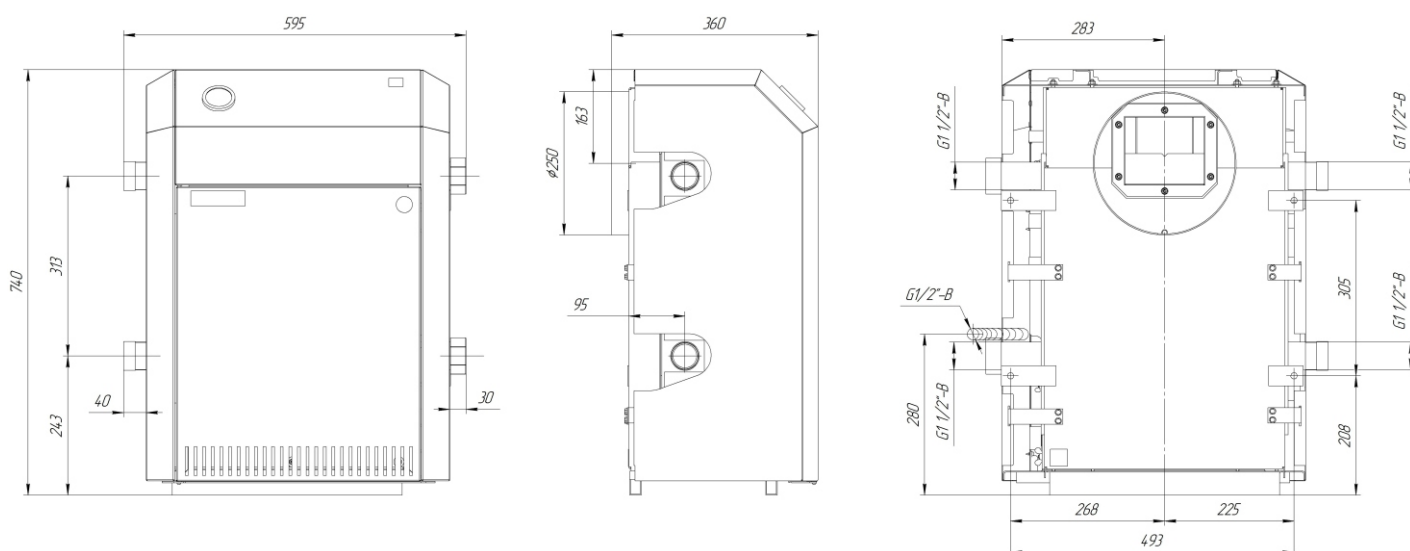


**ЛЕМАКС**

## Патриот-6/7,5



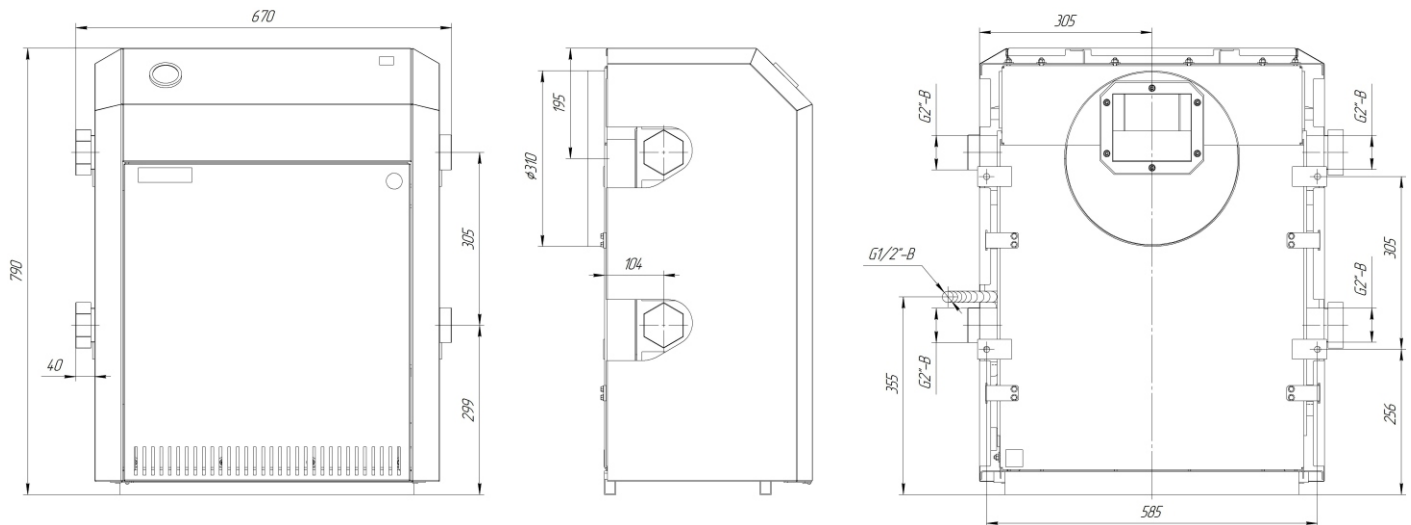
## Патриот-10/12,5





# ПРИСОЕДИНИТЕЛЬНЫЕ РАЗМЕРЫ

## Патриот-16/20



# ЧУГУННЫЙ ГАЗОВЫЙ КОТЕЛ «ЛЕМАКС» СЕРИИ «ЛИДЕР»



Котлы «Лемакс» серии «Лидер» имеют чугунный теплообменник, изготовленный из высококачественного серого чугуна толщиной 4 мм производства компании «VIADRUS» (Чехия), который обеспечивает высокие антикоррозийные свойства и высокую теплоотдачу. Котлы не требуют подключения к электрической сети.



## ПРЕИМУЩЕСТВА

- Расширенная линейка мощностей от 16 до 50 кВт.
- Максимальное рабочее давление 4 бар.
- Высокий КПД - 91%.
- Оснащение оригинальными компонентами газогорелочного устройства и газовым клапаном итальянского концерна «SIT», а также инжекционной микрофакельной горелкой «POLIDORO».
- Наличие системы защиты от перегрева, прерывания тяги, сажеобразования, а также от задувания котла.
- Усовершенствованная система защиты безопасности (установлен датчик перегрева теплообменника).
- Оснащение термоманометром для удобства контроля давления в системе.
- Возможность перехода на сжиженный газ.
- Гарантия 3 года.

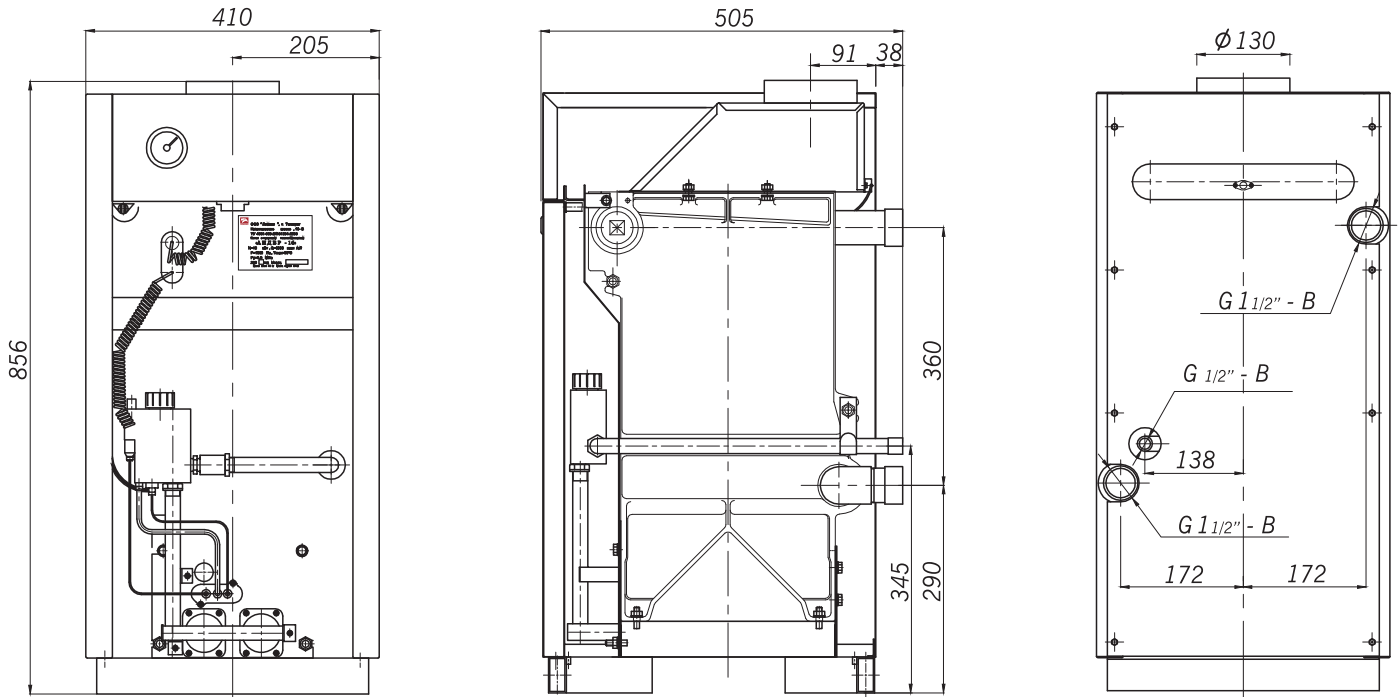
## ПРЕИМУЩЕСТВА КОТЛА С АВТОМАТИКОЙ 820 NOVA SIT

- Регулятор температуры вынесен на переднюю панель котла с обозначением температур, что позволяет точно выбрать оптимальный тепловой режим.
  - Подсоединение комнатного термостата, при помощи которого можно регулировать температуру котла относительно температуры внутри помещения.
  - Работа совместно с турбонасадкой «Лемакс» для принудительного отвода отработанных газов.
- ВНИМАНИЕ!!** К котлам серии «Лидер» N не подходят турбонасадки, выпущенные с 1 сентября 2016 года.
- Система плавного запуска.

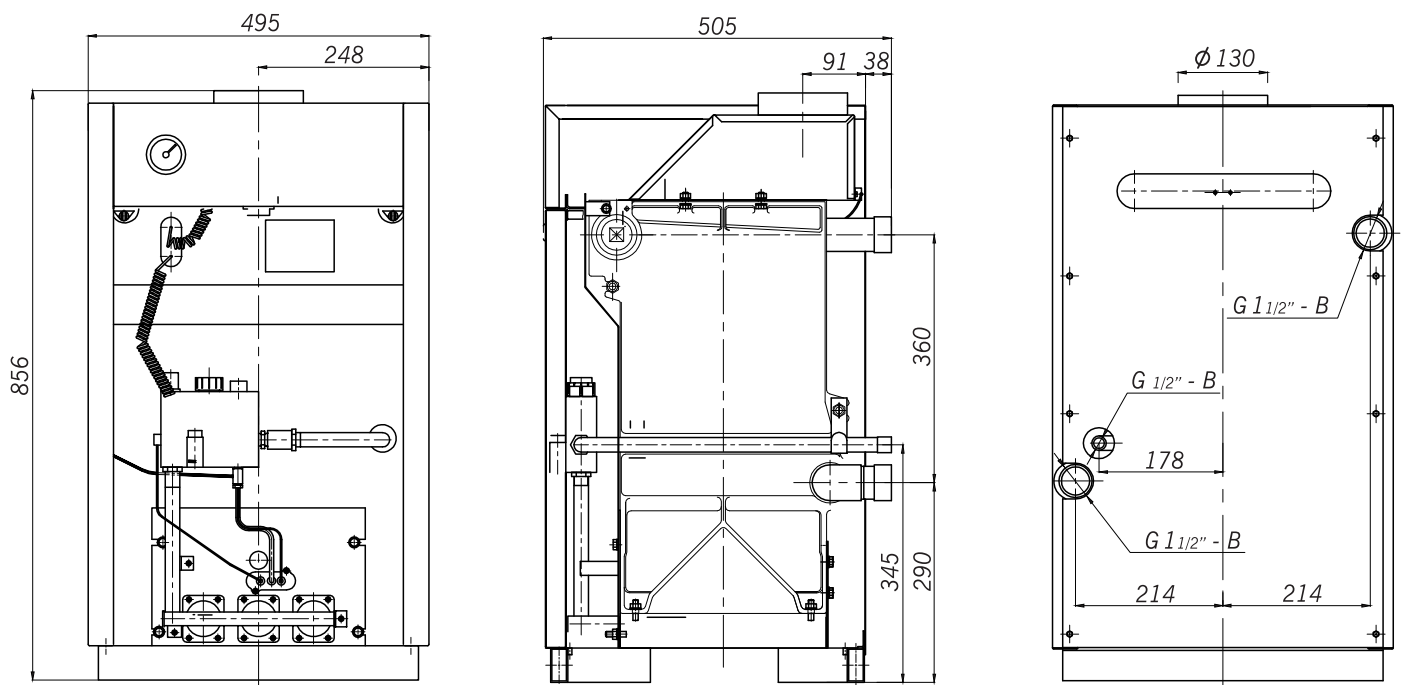
## ТЕХНИЧЕСКИЕ ХАРАКТЕРИСТИКИ

Наименование параметров	Значение показателя				
	Лидер-16 Лидер-16N	Лидер-25 Лидер-25N	Лидер-35	Лидер-40	Лидер-50
	ГГУ-19L	ГГУ-30L	ГГУ-40L	ГГУ-45L	ГГУ-55L
Номинальная теплопроизводительность, кВт	16	25	35	40	50
КПД, %, не менее	91	91	92	92	92
Номинальное давление газа, Па	1300	1300	1300	1300	1300
Средний расход газа, м <sup>3</sup> /ч	0,95	1,5	2	2,25	2,75
Максимальная температура воды на выходе из котла, °C	80	80	80	80	80
Диаметр дымохода, мм	130	130	140	140	140
Диаметр газового патрубка, дюйм	1/2"	1/2"	3/4"	3/4"	3/4"
Диаметр присоединяемых патрубков, дюйм	1 1/2"	1 1/2"	1 1/2"	1 1/2"	1 1/2"
Габаритные размеры (выс./шир./глуб.), мм, не более	856/410/505	856/495/505	856/580/520	856/665/520	856/750/520
Масса, кг, не более	95	115	140	168	196

## Лидер - 16



## Лидер - 25

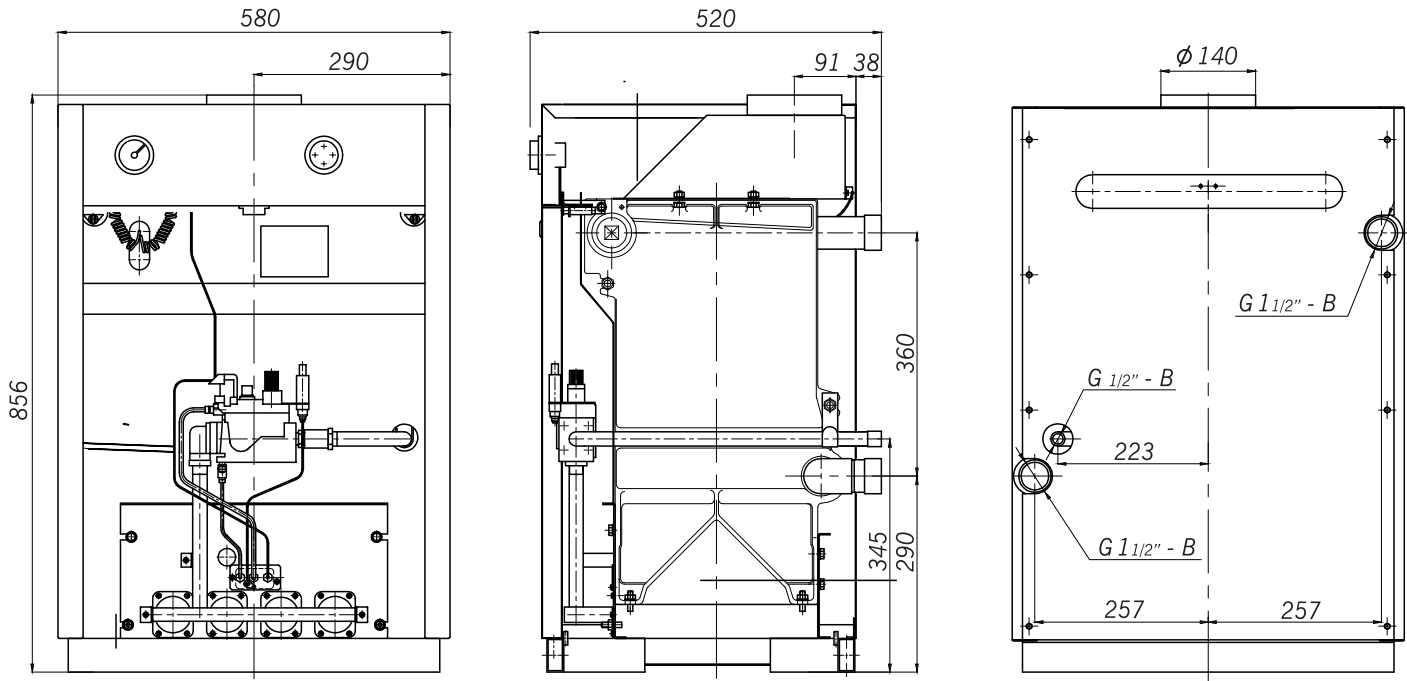




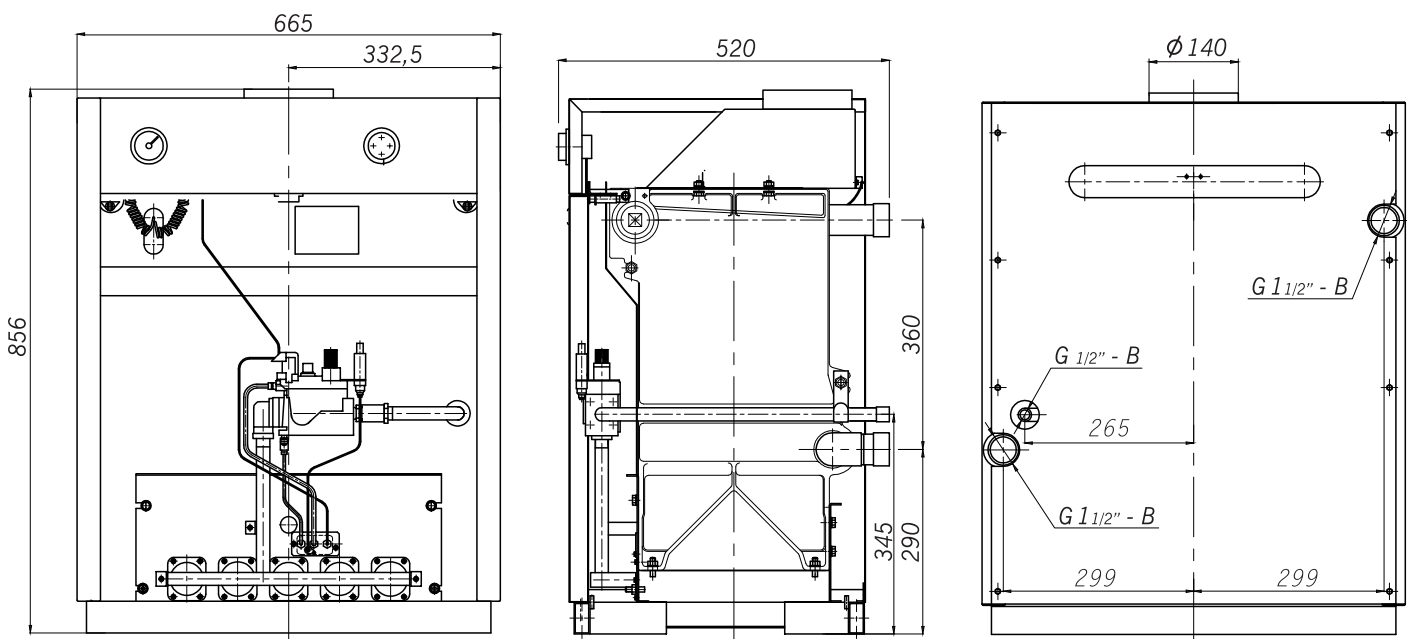
# ПРИСОЕДИНИТЕЛЬНЫЕ РАЗМЕРЫ



## Лидер - 35



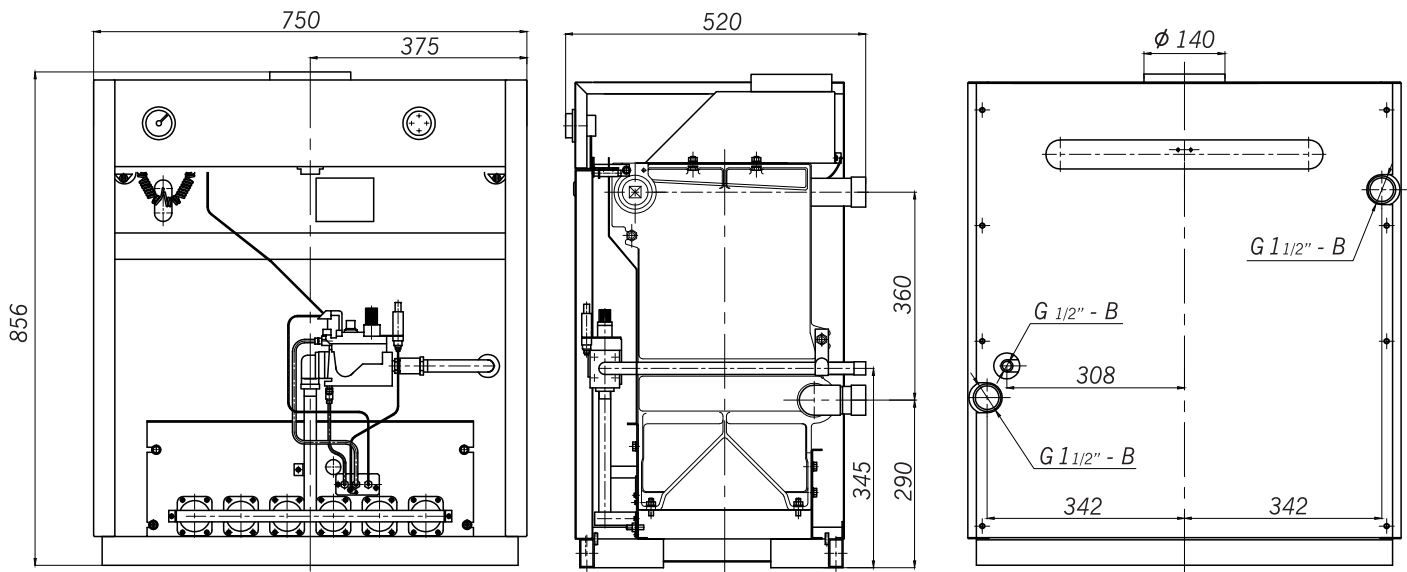
## Лидер - 40





# ПРИСОЕДИНИТЕЛЬНЫЕ РАЗМЕРЫ

## Лидер - 50



# АППАРАТ ОТОПИТЕЛЬНЫЙ ГАЗОВЫЙ ВОДОГРЕЙНЫЙ «ЛЕМАКС» СЕРИИ «ГАЗОВИК»



**ЛЕМАКС**

Аппараты отопительные газовые водогрейные «Лемакс» серии «Газовик» нового поколения отличаются простотой конструкции и эксплуатации при высокой эффективности. Теплообменник выполнен из высококачественной стали, соответствующей европейскому стандарту EN 10130:2006, американскому стандарту ASTM A 1011 и российским ГОСТ 16523-97 и ГОСТ 9045-93. Благодаря покрытию антикоррозийной эмалью «CERTA» (температура воздействия 750°C) и обработке ингибирующим составом, теплообменник защищен от агрессивных факторов: растворов солей, минеральных масел. АОГВ работает в открытых системах с рабочим давлением до 1 атм (АОГВ-6 - АОГВ-11,6) и в закрытых системах - до 3 атм (АОГВ-15,5 - АОГВ-29).



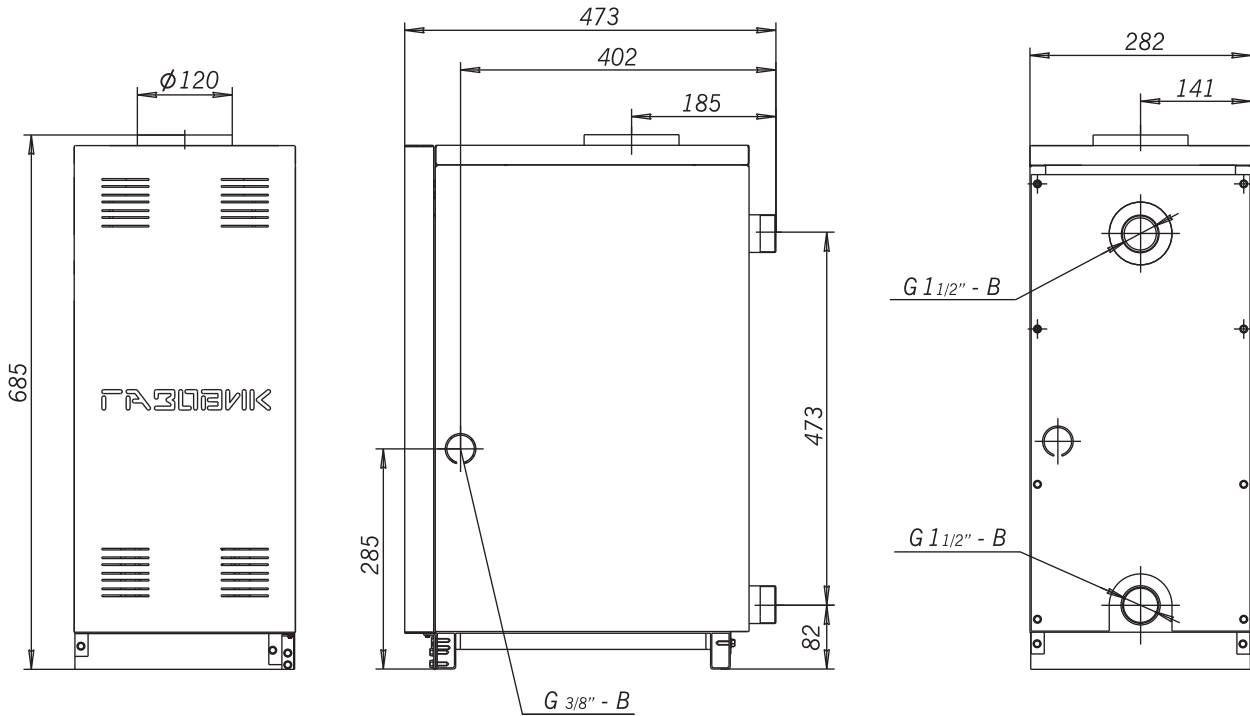
## ПРЕИМУЩЕСТВА

- Расширенная линейка мощностей от 6 до 29 кВт.
- АОГВ не требует подключения к электрической сети.
- Оснащение оригинальными компонентами газогорелочного устройства и газовым клапаном итальянского концерна «SIT», а также инжекционной микрофакельной горелкой «POLIDORO».
- Наличие системы защиты от прерывания тяги, сажеобразования, а также от задувания котла.
- Удобство обслуживания котла за счет использования съемных элементов облицовки и профильной оснастки.
- Удобство чистки котла за счет применения съемной верхней панели.
- Увеличение первичного и вторичного притока воздуха.
- Стильный новый дизайн.
- Гарантия 3 года.

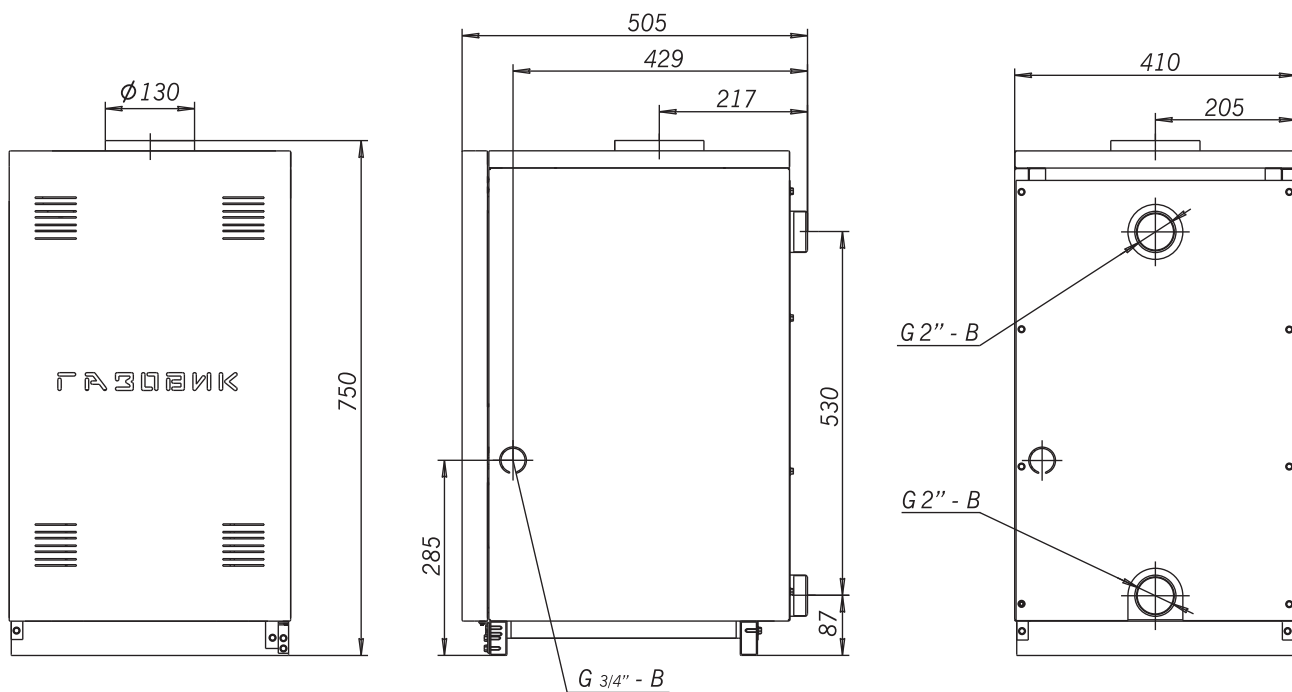
## ТЕХНИЧЕСКИЕ ХАРАКТЕРИСТИКИ

Наименование параметров	Значение показателя					
	АОГВ-6 Газовик	АОГВ-8 Газовик	АОГВ-11,6 Газовик	АОГВ-15,5 Газовик	АОГВ-23,2 Газовик	АОГВ-29 Газовик
Номинальная теплопроизводительность, кВт	6	8	11,6	15,5	23,2	29
КПД, %, не менее	87	87	87	87	87	87
Средний расход газа, м <sup>3</sup> /ч	0,3	0,4	0,6	0,8	1,2	1,5
Наружный диаметр газоотводящего патрубка, мм, не менее	120	120	120	130	140	140
Номинальное давление газа, Па	1274	1274	1274	1274	1274	1274
Диаметр присоединительных патрубков, дюйм	1 1/2"	1 1/2"	1 1/2"	2"	2"	2"
Диаметр газового патрубка, дюйм	1/2"	1/2"	1/2"	3/4"	3/4"	3/4"
Габаритные размеры (выс./шир./глуб.), мм, не более	677/282/473	677/282/473	677/282/473	744/410/506	936/450/569	936/450/569
Масса, кг, не более	34	34	34	49	67	71

## АОГВ-6, АОГВ-8, АОГВ-11,6



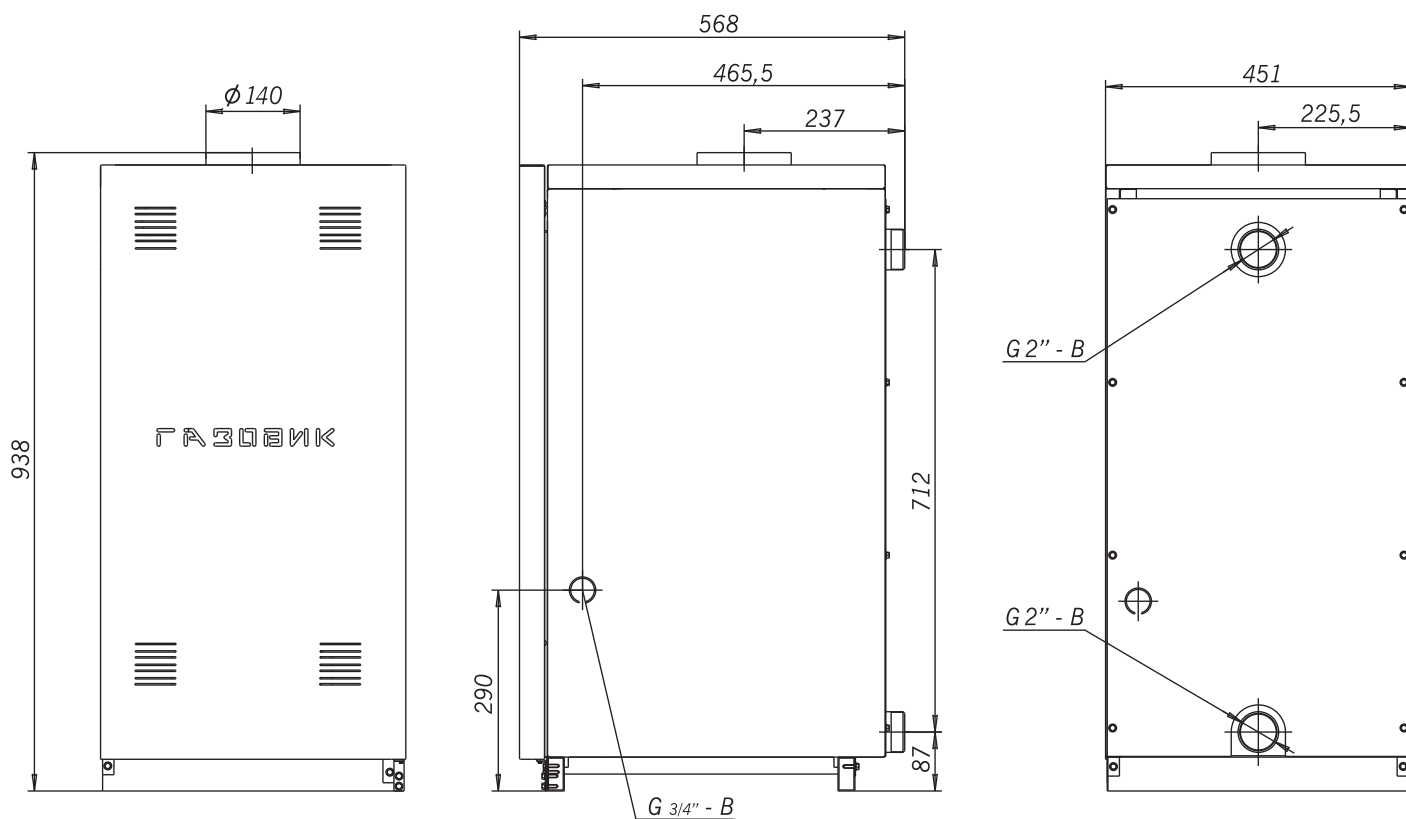
## АОГВ-15,5



# ПРИСОЕДИНИТЕЛЬНЫЕ РАЗМЕРЫ



## АОГВ-23,2, АОГВ-29





**ЛЕМАКС**

# НАСТЕННЫЙ ГАЗОВЫЙ КОТЕЛ «ЛЕМАКС» СЕРИИ «PRIME»

Настенные газовые двухконтурные котлы «Лемакс» серии «PRIME» представлены моделями PRIME-V10, PRIME-V12, PRIME-V14, PRIME-V16, PRIME-V18, PRIME-V20, PRIME-V24, PRIME-V26, PRIME-V28 и PRIME-V32. Котлы разработаны собственным инженеринговым центром компании под контролем центра инновационных разработок SIT GROUP специально для эксплуатации в российских условиях.

Производятся исключительно из европейских комплектующих таких производителей как SIT, OTMA, WILO, Polidoro, Valmex, NordGas, Bitron.

Прошли итоговое тестирование в лабораториях Polidoro, NordGas и SIT.

Идеально подходит для установки в квартирах и индивидуальных домах. Адаптированы к перепадам давления газа.



## «PRIME» - ЭТО:

- Коэффициент полезного действия до 92,5%.
- Максимальная длина коаксиального дымохода до 4,5 м.
- Большой уровень унификации узлов и компонентов для всей линейки настенных котлов.
- Сплошная тепло-звуко-изоляция для обеспечения акустического комфорта в условиях поквартирного отопления.
- Интуитивно понятное управление.
- Исключительно европейские комплектующие.
- Реализована функция подключения дополнительных периферийных устройств.
- Реализована функция контроля через IOS и Android.
- Представлен широкий спектр встроенных программ и возможностей.
- Гарантия 2 года.



- Увеличенный объём камеры сгорания обеспечивает полное сгорание газа и увеличивает срок эксплуатации теплообменника.
- Двойной уровень защиты от превышения давления в контуре отопления.
- Работа в системах с высоким гидравлическим сопротивлением.
- Конструктивно защищенные датчики и сенсоры от воздействия коррозии и накипи.



- Расширенный диапазон рабочего напряжения котла.
- Интегрированный трансформатор розжига.
- Двухуровневая защита электронной платы.
- Индикатор давления воды на ЖК-дисплее.



- Независимый теплообменник контура горячего водоснабжения.
- Композитная гидрогруппа.
- Герконовый датчик протока.
- Цифровой датчик давления.
- В коллекторной группе котла установлен байпас.



# ТЕХНИЧЕСКИЕ ХАРАКТЕРИСТИКИ



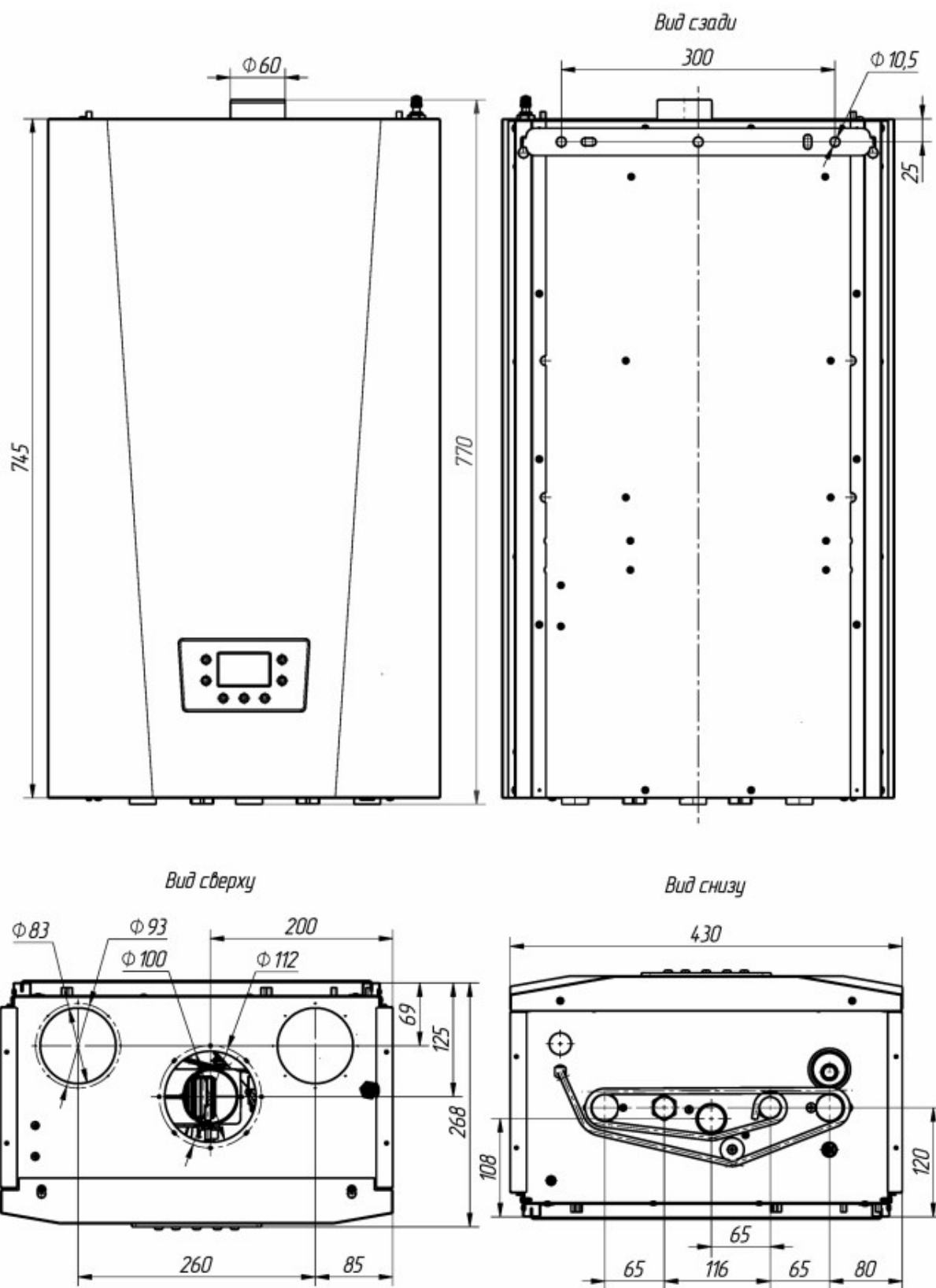
Наименование параметров	Значение показателя									
	V10	V12	V14	V16	V18	V20	V24	V26	V28	V32
Номинальная теплопроизводительность в режиме отпления, кВт/ч	10	12	14	16	18	20	24	26	28	32
Минимальная теплопроизводительность в режиме отпления, кВт/ч	6	6	6	6	6	9	9	11	11	11
КПД при 100% мощности, до	92	92	92	92,5	92,5	92,5	92,5	92,2	92,2	92,2
КПД при 30% мощности, до	91	91	91	91	91	91,2	91,2	90,1	90,1	90,1
Средний расход газа, м <sup>3</sup> /ч	0,6	0,7	0,9	1	1,2	1,3	1,4	1,5	1,7	2
Номинальное давление газа (природный газ), Па	1300	1300	1300	1300	1300	1300	1300	1300	1300	1300
Номинальное давление газа (сжиженный газ), Па	2900	2900	2900	2900	2900	2900	2900	2900	2900	2900
Максимальное рабочее давление теплоносителя, МПа	0,3	0,3	0,3	0,3	0,3	0,3	0,3	0,3	0,3	0,3
Минимальное рабочее давление теплоносителя, МПа	0,1	0,1	0,1	0,1	0,1	0,1	0,1	0,1	0,1	0,1
Объем встроенного расширительного бака, л	6	6	6	6	6	6	6	8	8	8
Предварительное давление воздуха в расширительном баке, МПа	0,1	0,1	0,1	0,1	0,1	0,1	0,1	0,1	0,1	0,1
Максимальное давление в системе ГВС, МПа	0,8	0,8	0,8	0,8	0,8	0,8	0,8	0,8	0,8	0,8
Максимальный расход воды ГВС при нагреве на ΔT=25°C, МПа	9,7	9,7	9,7	9,7	9,7	13,1	13,1	18,1	18,1	18,1
Минимальный расход ГВС, л/мин	2 (вкл) 1,5 (выкл)	2 (вкл) 1,5 (выкл)	2 (вкл) 1,5 (выкл)	2 (вкл) 1,5 (выкл)	2 (вкл) 1,5 (выкл)	2 (вкл) 1,5 (выкл)	2 (вкл) 1,5 (выкл)	2 (вкл) 1,5 (выкл)	2 (вкл) 1,5 (выкл)	2 (вкл) 1,5 (выкл)
Средняя температура продуктов сгорания, °C	115	115	115	115	115	115	115	115	115	115
Параметры питающей электрической цепи, В/Гц	220/50	220/50	220/50	220/50	220/50	220/50	220/50	220/50	220/50	220/50
Максимальная потребляемая электрическая мощность, Вт	125	125	125	125	125	125	125	135	135	135
Масса нетто/брутто, кг, не более	28/31	28/31	28/31	28/31	28/31	29/32	29/32	32/35	32/35	32/35
Габаритные размеры, мм, не более	высота	770	770	770	770	770	770	770	770	770
	ширина	430	430	430	430	430	430	430	430	430
	глубина	268	268	268	268	268	268	268	340	340



**ЛЕМАКС**

# ПРИСОЕДИНИТЕЛЬНЫЕ РАЗМЕРЫ

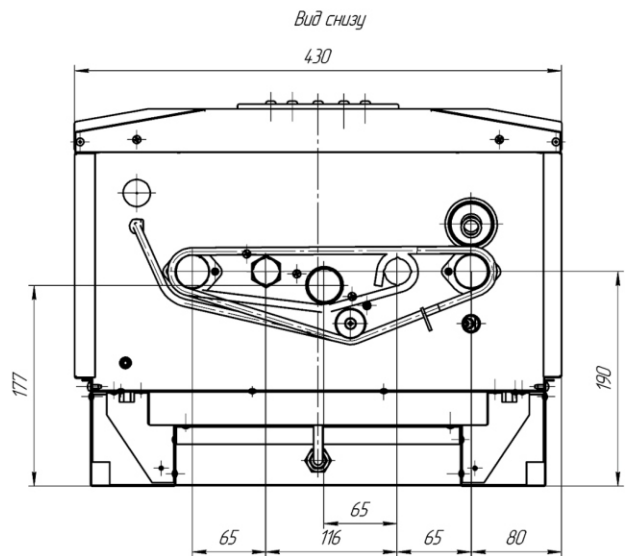
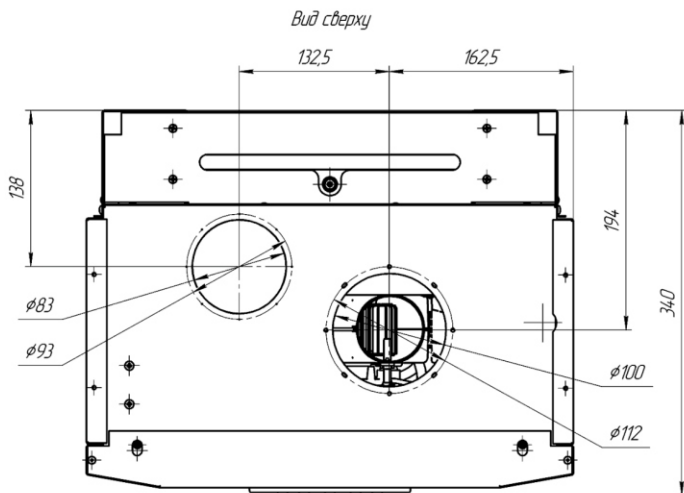
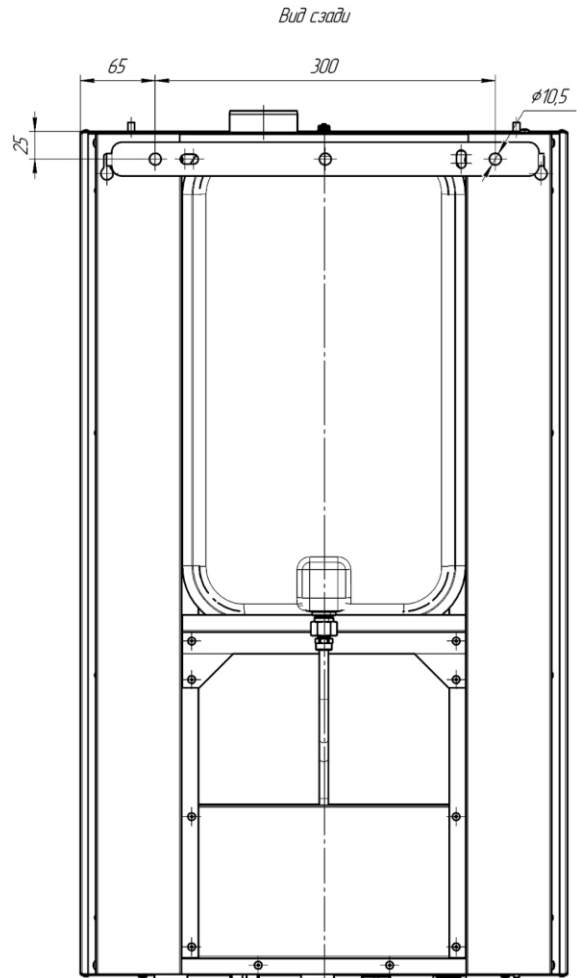
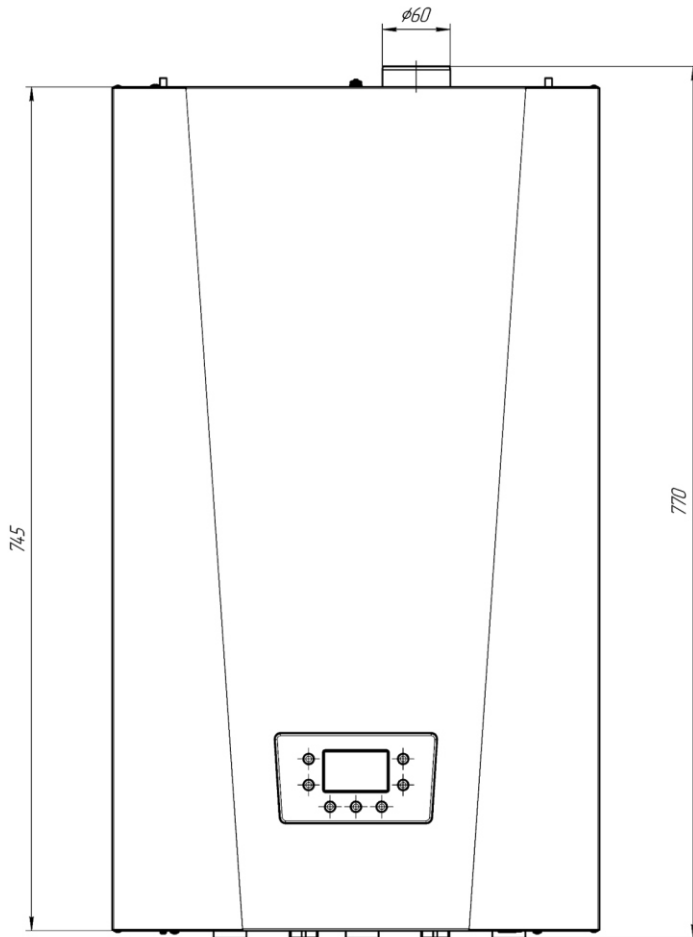
для моделей  
**PRIME-10V - PRIME-24V**



# ПРИСОЕДИНИТЕЛЬНЫЕ РАЗМЕРЫ



для моделей  
**PRIME-26V - PRIME-32V**

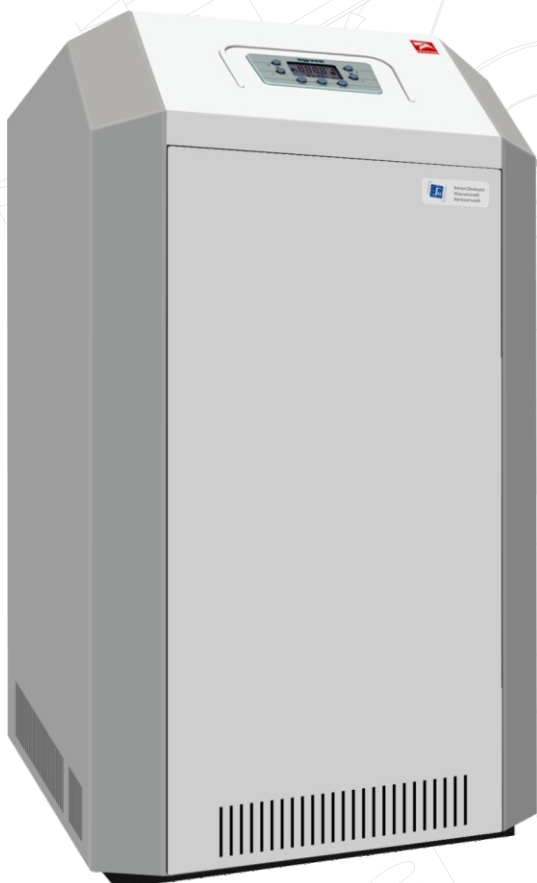




**ЛЕМАКС**

# СТАЛЬНОЙ ГАЗОВЫЙ КОТЕЛ «ЛЕМАКС» СЕРИИ «CLEVER»

В производстве котлов «Лемакс» серии «Clever» применяется высококачественная сталь толщиной 2мм марки DC01, соответствующая европейскому стандарту EN 10130:2006, американскому стандарту ASTM A 1011 и российским ГОСТ 16523-97 и ГОСТ 9045-93. Теплообменник имеет цилиндрическую форму, что позволяет работать котлу в закрытых системах с рабочим давлением до 3 атм. Благодаря покрытию антикоррозийной эмалью «CERTA» (температура воздействия 750°C) и обработке ингибирующим составом, теплообменник защищен от агрессивных факторов: растворов солей, минеральных масел.



## ПРЕИМУЩЕСТВА

- Широкий модельный ряд: 20, 30, 40, и 55 кВт.
- Работа в системе отопления с принудительной и естественной циркуляцией теплоносителя.
- Эффективная работа при минимальном отношении объема воды в котле к весу и площади теплообменника.
- Непрерывная плавная модуляция мощности.
- Возможность подключения:
  - бака косвенного нагрева;
  - термостатов (хронотермостатов);
  - беспроводных систем управления комфортом в доме (Android и IOS);
  - датчиков уличной температуры;
  - систем принудительного дымоудаления «Лемакс»;
  - насосов систем отопления и ГВС.
- Системы защиты от перегрева, прерывания тяги и замерзания.
- Устойчив к перепадам напряжения (180 - 245 В) и давлению газа (6-25 мбар).
- Возможность перехода на сжиженный газ.
- Низкий уровень шума.
- Гарантия 2 года.

Наименование параметров	Значение показателя			
	Clever 20	Clever 30	Clever 40	Clever 55
Номинальная теплопроизводительность, кВт	20	30	40	55
КПД, до, %	90	90	90	90
Испытательное давление, МПа	0,4	0,4	0,4	0,4
Объем теплоносителя в теплообменнике, л	43	41	62,5	66,5
Диапазон разрежения, при котором обеспечивается устойчивая работа котла, Па	4-25	4-40	4-40	4-40
Средний расход газа, м <sup>3</sup> /ч	1,25	1,75	2,25	3,1
Максимальная температура воды на выходе из котла, °С	90	90	90	90
Диаметр дымохода, мм	130	130	140	200
Температура отходящих газов, не менее, °С	110	110	110	110
Номинальное давление подачи природного газа, Па	1300	1300	1300	1300
Напряжение электропитания, В	220	220	220	220
Частота питающей сети, Гц	50	50	50	50
Электрическая мощность, Вт	15	15	15	15
Масса нетто/брутто, кг	80/85	85/90	110/116	118/123
Габариты, мм: высота/ширина/глубина	961/470/556	961/470/556	1016/532/608	1102/581/656



плата управления

**POLIDORO**

горелка



газовый клапан

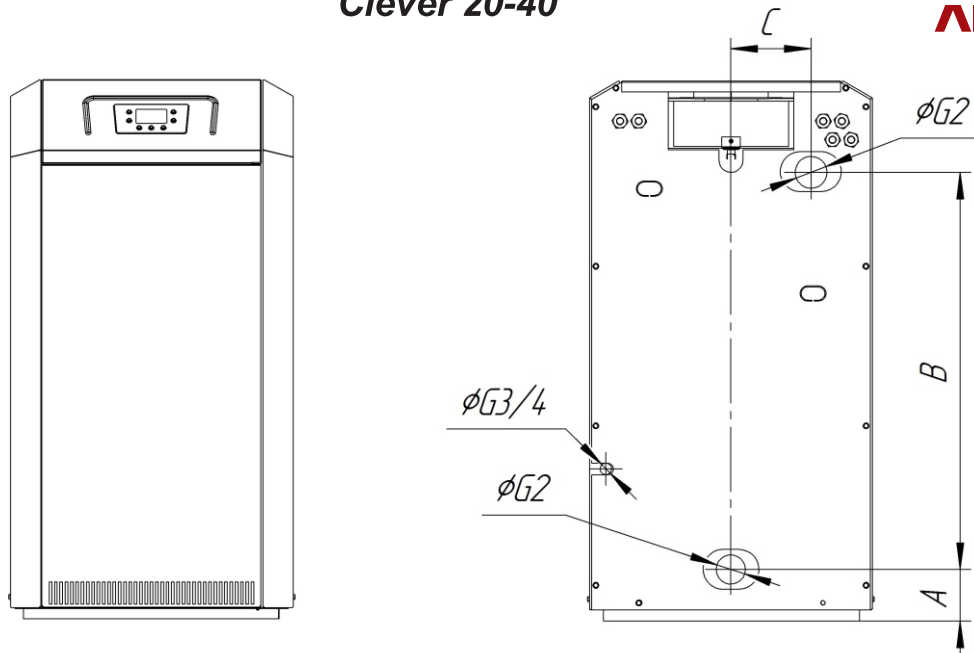
**ВРАТНА**

электроды розжига  
и ионизации

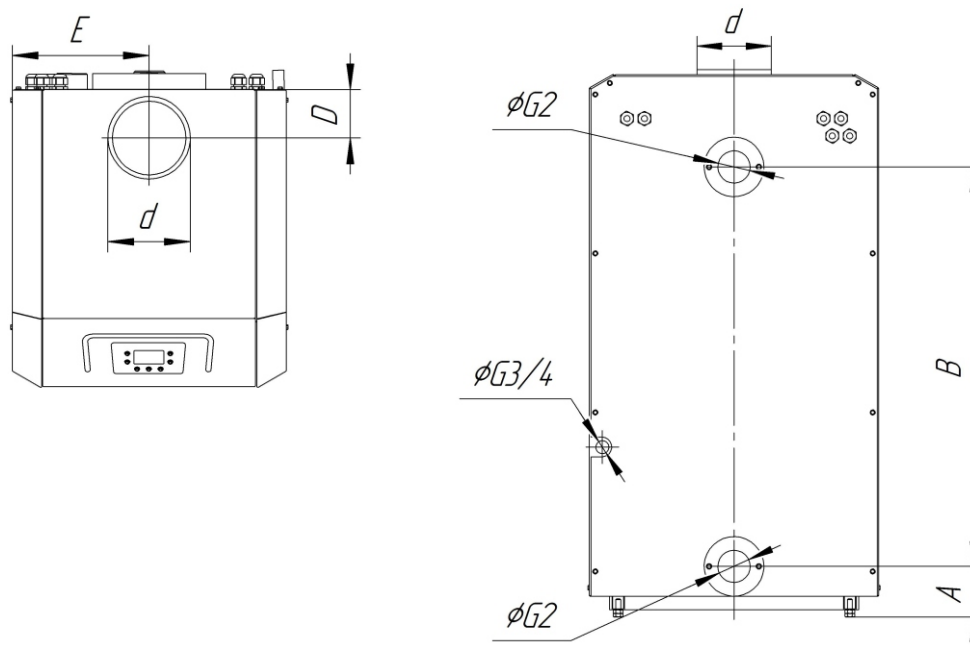
# ПРИСОЕДИНИТЕЛЬНЫЕ РАЗМЕРЫ



**Clever 20-40**



**Clever 55**

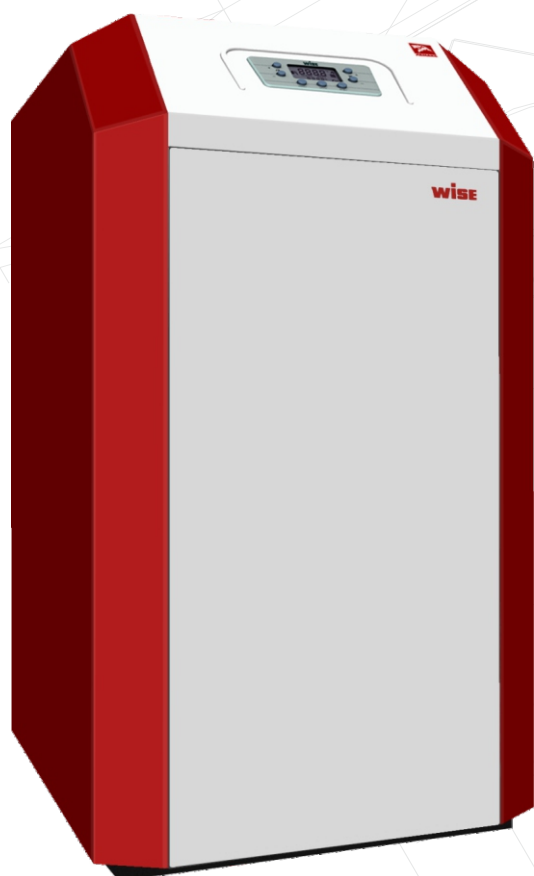


Параметр	Значение показателя			
	Clever 20	Clever 30	Clever 40	Clever 55
A	87	87	97	102
B	712	712	747	804
C	135	135	150	-
D	75	75	95	263
E	235	235	265	290
d	130	130	140	200



# ЧУГУННЫЙ ГАЗОВЫЙ КОТЕЛ «ЛЕМАКС» СЕРИИ «WISE»

Котлы «Лемакс» серии «Wise» изготовлены из высококачественного серого чугуна толщиной 4 мм производства компании «VIADRUS» (Чехия). Теплообменник обработан ингибирующим составом, который предотвращает коррозию. Котел работает в закрытых системах с рабочим давлением до 4 атм.



## ПРЕИМУЩЕСТВА

- Широкий модельный ряд: 16, 25, 35, 40 и 50 кВт.
- Работа в системе отопления с принудительной и естественной циркуляцией теплоносителя.
- Эффективная работа при минимальном отношении объема воды в котле к весу и площади теплообменника.
- Непрерывная плавная модуляция мощности.
- Возможность подключения:
  - бака косвенного нагрева;
  - термостатов (хронотермостатов);
  - беспроводных систем управления комфортом в доме (Android и IOS);
  - датчика уличной температуры;
  - система принудительного дымоудаления «Лемакс»;
  - насосов систем отопления и ГВС.
- Системы защиты от перегрева, прерывания тяги и замерзания.
- Устойчив к перепадам напряжения (180 - 245В) и давлению газа (6 - 25 мбар).
- Возможность перехода на сжиженный газ.
- Низкий уровень шума.
- Гарантия 2 года.

**VIADRUS**  
теплообменник



газовый клапан

**POLIDORO**  
горелка



плата управления

**ВРАННА**

электроды розжига  
и ионизации

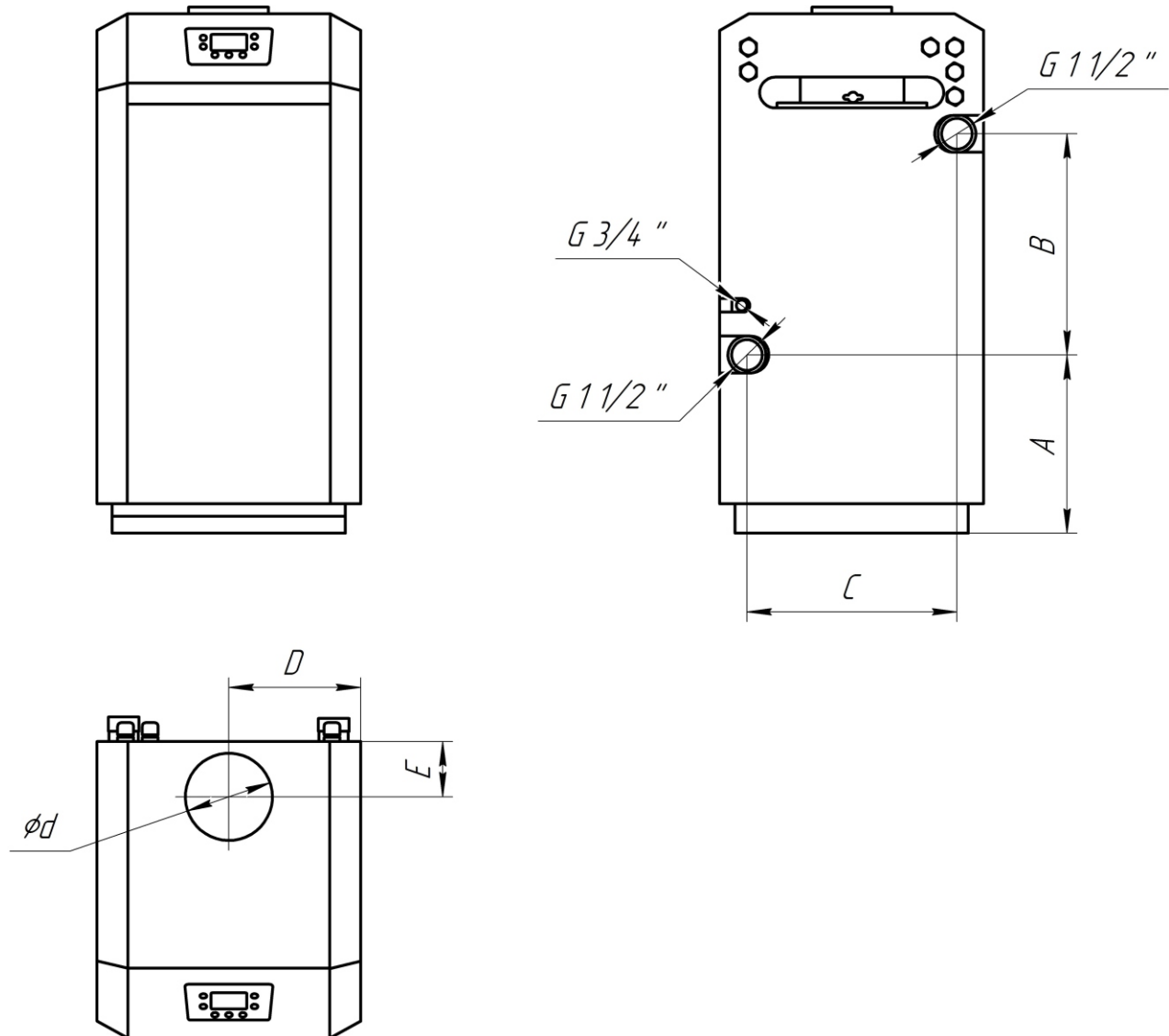
Наименование параметров	Значение показателя				
	Wise 16	Wise 25	Wise 35	Wise 40	Wise 50
Номинальная теплопроизводительность, кВт	16	25	35	40	50
КПД, до, %	90	90	90	90	90
Испытательное давление, МПа	0,6	0,6	0,6	0,6	0,6
Максимальное давление в системе отопления, не более, Мпа	0,4	0,4	0,4	0,4	0,4
Объем теплоносителя в теплообменнике, л	10	14	17	20	23
Диапазон разрежения, при котором обеспечивается устойчивая работа котла, Па	3-25	3-25	3-40	3-40	3-40
Средний расход газа, м³/ч	0,95	1,5	2	2,25	2,5
Максимальная температура воды на выходе из котла, °С	90	90	90	90	90
Диаметр дымохода, мм	130	130	140	140	140
Температура отходящих газов, не менее, °С	110	110	110	110	110
Номинальное давление подачи природного газа, Па	1300	1300	1300	1300	1300
Напряжение электропитания, В	220	220	220	220	220
Частота питающей сети, Гц	50	50	50	50	50
Электрическая мощность, Вт	15	15	15	15	15
Масса нетто/брутто, кг	96/98	116/117	141/143	169/171	197/198
Габариты, мм: высота/ширина/глубина	860/430/520	860/515/520	860/600/520	860/685/520	860/770/520



# ПРИСОЕДИНИТЕЛЬНЫЕ РАЗМЕРЫ



## Wise 16-50



Параметр	Значение показателя				
	Wise 16	Wise 25	Wise 35	Wise 40	Wise 50
A	290	290	290	290	290
B	360	360	360	360	360
C	340	425	510	595	680
D	215	258	300	343	385
E	90	90	90	90	90
d	130	130	140	140	140



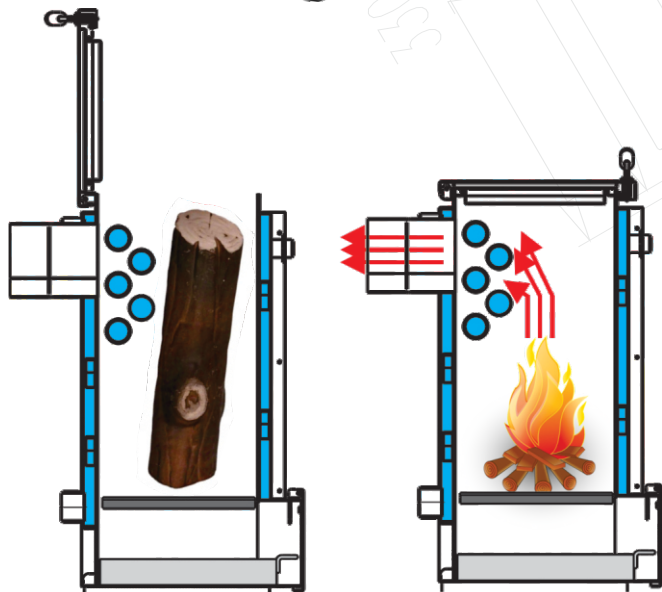
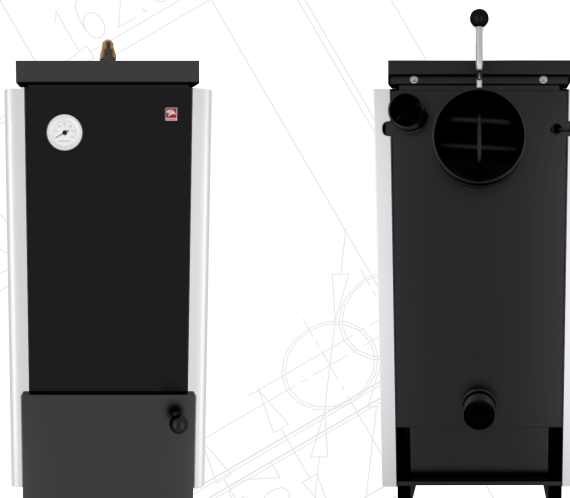
**ЛЕМАКС**

## **КОТЕЛ СТАЛЬНОЙ ОТОПИТЕЛЬНЫЙ «ЛЕМАКС» СЕРИИ «ФОРВАРД»**

Аппарат предназначен для отопления жилых домов, коттеджей, зданий административно - бытового назначения, оборудованных системой водяного отопления с естественной или принудительной циркуляцией.



- Котел «Лемакс» серии «Форвард» представлен тремя моделями: 12,5; 16 и 20 кВт.
- Работает на твердом топливе: бурый уголь, каменный уголь, кокс. Как дополнительное топливо можно использовать древесину. Высокая экологичность при сжигании топлива.
- Компактный, ударопрочный теплообменник, безопасность которого обеспечена использованием теплоизоляционных материалов.



- Высококачественная сталь толщиной 4 мм и жаропрочные колосники из серого чугуна максимально продлевают срок службы котла, который выдерживает температурные перепады.
- Термостойкое покрытие теплообменника и обработка ингибирующим составом внутренних полостей твердотопливного котла увеличивают коррозионную стойкость.
- Котел обладает высоким коэффициентом полезного действия, что обеспечивается за счет применения новой конструкции камеры сгорания с горизонтальными элементами теплоотбора.

# КОТЕЛ СТАЛЬНОЙ ОТОПИТЕЛЬНЫЙ «ЛЕМАКС» СЕРИИ «ФОРВАРД»



- Верхняя загрузка обеспечивает равномерное заполнение топочной камеры, что позволяет сжигать топливо с максимальной эффективностью.

- Усилена связь между стенками водяной рубашки с помощью ребер жесткости, которые повышают сопротивляемость теплообменника на разрыв, что значительно увеличивает срок службы котла.

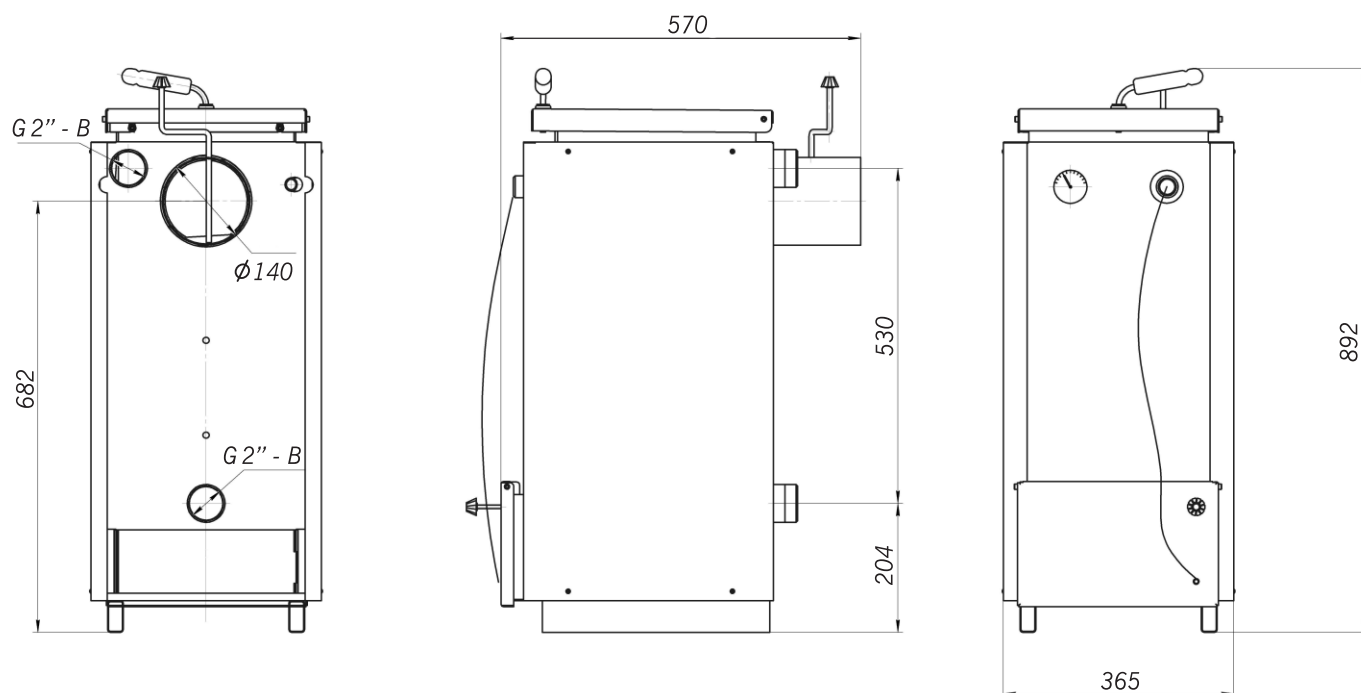


- Может комплектоваться энергонезависимым регулятором тяги (подачи воздуха).
- Может комплектоваться газогорелочным устройством для работы на природном газе.
- Гарантия 3 года.



# ТЕХНИЧЕСКИЕ ХАРАКТЕРИСТИКИ

Наименование параметров		Форвард-12,5	Форвард-16	Форвард-20
Номинальная теплопроизводительность, кВт	- каменный уголь	13	17	20
	- дрова	12,5	16	17
Максимальное рабочее давление воды, МПа		0,1		
Максимальная температура воды на выходе из котла, не более, °С		95		
Ориентировочный расход топлива - кокс, антрацит (27500-32000 кДж/кг), кг/час		1,8	2,6	3,3
Ориентировочный расход топлива - каменный уголь (17000-27000кДж/кг), кг/час		2,7	3,5	4,3
КПД, %, не менее, на угле		75-80	75-80	75-80
Ориентировочный расход топлива - дрова (влажностью не более 15%), кг/час		4,2	5,5	6
КПД, %, не менее, на дровах		72-77	72-77	72-77
Объем теплообменника, л		22,5	24	33
Разрежение за котлом, Па		10-25		
Температура продуктов сгорания на выходе из котла, °С, не менее		110		
Диаметр дымохода, мм		140		150
Диаметр присоединительных патрубков, дм		2"		
Гидравлическое сопротивление не более, кгс/см <sup>2</sup>		0,09		
Диапазон регулирования мощности котла при сжигании антрацита должен быть в интервале, %		50-110		
Площадь теплоотбора, м <sup>2</sup>		1,07	1,16	1,25
Продолжительность рабочего цикла при сжигании антрацита не менее, ч		12		
Габаритные размеры без учета выступающих частей, мм, не более				
- высота		900	900	900
- ширина		370	370	410
- глубина		580	580	580
Масса, кг, не более		70	73	78



# ПРОТОЧНЫЙ ГАЗОВЫЙ ВОДОНАГРЕВАТЕЛЬ «ЛЕМАКС» СЕРИИ «АЛЬФА» МОДЕЛИ «20М»

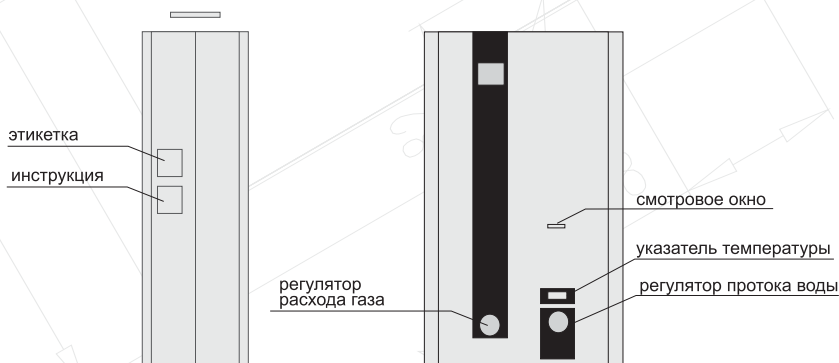


Газовый проточный водонагреватель (газовая колонка) «Лемакс» серии «Альфа» модели «20М» предназначен для нагрева воды, обладает оригинальным дизайном лицевой панели и компактными размерами. Выпускается в белой облицовке. В водонагревателе применено автоматическое воспламенение горелки потоком воды, при отсутствии постоянно работающего запальника.



## ПРЕИМУЩЕСТВА

- Аппарат работает при низком давлении воды в системе - ниже 0,25 атм.
- Защита от сверхдавления исключает повреждение водонагревателя.
- Ионный контроль пламени автоматически отключает подачу газа при потухании пламени горелки, что исключает утечку газа.
- Защита от сухого горения: при включении аппарата без потока воды устройство автоматически отключит подачу газа.
- Защита от замерзания обеспечивается при помощи сливного крана.
- Гарантия 1 год.



## ТЕХНИЧЕСКИЕ ХАРАКТЕРИСТИКИ

Наименование параметров	Значение показателя
Номинальная тепловая мощность, кВт	20
Номинальное давление природного газа, Па	1300
Номинальный расход природного газа, м <sup>3</sup> /ч	2,76
КПД, %, не менее	84
Давление проводимой воды для норм. работы аппарата, атм	0,2-6
Минимальный проток воды (для зажигания), л/мин	2,5
Расход воды при нагреве на t=25°С, л/мин	10
Розжиг аппарата автоматический	+
Габаритные размеры (выс./шир./глуб.), мм, не более	600/345/175
Масса, кг, не более	10





**ЛЕМАКС**

## ПРОТОЧНЫЙ ГАЗОВЫЙ ВОДОНАГРЕВАТЕЛЬ «ЛЕМАКС» СЕРИИ «АЛЬФА» МОДЕЛЕЙ «ЕВРО-20» и «ЕВРО-24»

Газовые проточные водонагреватели (газовые колонки) «Лемакс» серии «Альфа» моделей «Евро-20» и «Евро-24» предназначены для нагрева воды, обладают оригинальным дизайном лицевой панели и компактными размерами. Выпускаются в белой облицовке. Модели с открытой камерой сгорания, электророзжигом и многоуровневой системой управления. Аппараты легки в управлении и работают в автоматическом режиме.



### ПРЕИМУЩЕСТВА

- Медный теплообменник (бескислородная медь) обеспечивает быстрый нагрев воды и длительный срок эксплуатации.
- Работает как от сети, так и от резервного питания.
- Аппарат работает даже если давление воды в системе 0,15 атм, а значит, оптимален для пользователей, живущих на верхних этажах или имеющих низкое давление воды в трубопроводе.
- Защита от сверхдавления воды исключает повреждение водонагревателя.
- Ионный контроль пламени автоматически отключает подачу газа при затухании пламени горелки, что исключает утечку газа.
- Защита от сухого горения: при включении аппарата без потока воды устройство автоматически отключит подачу газа.
- Защита от замерзания обеспечивается при помощи сливного крана.
- Экономичность расхода газа.
- Компактные размеры.
- Гарантия 1 год.

### ТЕХНИЧЕСКИЕ ХАРАКТЕРИСТИКИ

Наименование параметров	Значение показателя	
	Евро-20	Евро-24
Модель	Евро-20	Евро-24
Тип камеры сгорания	открытая	открытая
Номинальная тепловая мощность, кВт	20	24
Номинальное давление природного газа, Па	1274	1274
Номинальный расход природного газа, м <sup>3</sup> /ч	2,32	2,78
КПД, %, не менее	84	84
Давление подводящей воды для нормальной работы аппарата, атм	0,2-6	0,2-6
Минимальный поток воды (для зажигания), л/мин	2,5	2,5
Расход воды при нагреве на Δt=25°C, л/мин	10	12
Температура продуктов сгорания, °С, не менее	110	110
Розжиг аппарата электрический	+	+
Модуляция пламени	-	-
Диаметр газового патрубка, дюйм	1/2"	1/2"
Диаметр водяных патрубков, дюйм	1/2"	1/2"
Диаметр дымохода, мм	110	110
Потребляемая мощность, Вт	нет	нет
Габаритные размеры (выс./шир./глуб.), мм, не более	580/325/190	650/350/190
Масса, кг, не более	11	12

**бескислородная  
медь**

**2-3 точки  
отбора воды**

# ПРОТОЧНЫЙ ГАЗОВЫЙ ВОДОНАГРЕВАТЕЛЬ «ЛЕМАКС» СЕРИИ «АЛЬФА» МОДЕЛЕЙ «ТУРБО-24» И «БАЛАНС-24»



Газовые проточные водонагреватели (газовые колонки) «Лемакс» серии «Альфа» моделей «Турбо-24» и «Баланс-24» предназначены для мгновенного нагрева воды, обладают оригинальным дизайном лицевой панели и компактными размерами. Выпускаются в белой облицовке. Модели с закрытой камерой сгорания, электророзжигом и многоуровневой системой управления обеспечивают максимальный уровень безопасности и комфорта.



## ПРЕИМУЩЕСТВА

- Системы притока воздуха и дымоудаления позволяют установить аппарат в независимости от местонахождения вентканала или дымохода.
- Современный эргономичный дизайн с интеллектуальным сенсорным дисплеем управления, при помощи которого можно поддерживать и следить за температурой нагрева воды.
- Микропроцессорная система управления обеспечивает постоянную температуру воды на выходе без температурных скачков и колебаний.
- Работает как от сети, так и от резервного питания.
- Защита от сверхдавления воды исключает повреждение водонагревателя.
- Ионный контроль пламени автоматически отключает подачу газа при затухании пламени горелки, что исключает утечку газа.
- Защита от сухого горения: при включении аппарата без потока воды устройство автоматически отключит подачу газа.
- Защита от замерзания обеспечивается при помощи сливного крана.
- Экономичность расхода газа.
- Компактные размеры.
- Гарантия 1 год.

## ТЕХНИЧЕСКИЕ ХАРАКТЕРИСТИКИ

Наименование параметров	Значение показателя	
	Турбо-24	Баланс-24
Модель	Турбо-24	Баланс-24
Тип камеры сгорания	закрытая	закрытая
Номинальная тепловая мощность, кВт	24	24
Номинальное давление природного газа, Па	1274	1274
Номинальный расход природного газа, м <sup>3</sup> /ч	2,78	2,78
КПД, %, не менее	84	84
Давление подводимой воды для нормальной работы аппарата, атм	0,2-6	0,2-6
Минимальный поток воды (для зажигания), л/мин	2,5	2,5
Расход воды при нагреве на Δt=25°C, л/мин	12	12
Температура продуктов сгорания, °C, не менее	110	110
Розжиг аппарата электрический	+	+
Модуляция пламени	+	+
Диаметр газового патрубка, дюйм	1/2"	1/2"
Диаметр водяных патрубков, дюйм	1/2"	1/2"
Коксиальный дымоход	—	+
Диаметр дымохода, мм	60	60/100
Потребляемая мощность, Вт	40	40
Габаритные размеры (выс./шир./глуб.), мм, не более	560/350/106	560/350/106
Масса, кг, не более	11	13

**микропроцессорная  
система управления**

**закрытая камера  
сгорания**

**2-3 точки  
отбора воды**





# ТУРБОНАСАДКА «ЛЕМАКС» СЕРИИ «COMFORT» ДЛЯ КОТЛОВ С АВТОМАТИКОЙ 820 NOVA SIT

Турбонасадки «Лемакс» серии Comfort SE для энергонезависимых котлов и серии Comfort для энергозависимых котлов предназначены для отвода продуктов сгорания принудительным способом, что позволяет использовать газовые котлы «Лемакс» без специально организованного дымохода естественной тяги.

Работает совместно с одноконтурными и двухконтурными котлами «Лемакс» серии «Премиум» и «Лидер» с автоматикой SIT 820 NOVA, «Wise» и «Clever».



модели: ☒



**ВНИМАНИЕ!!** К котлам серии «Лидер» N подходят турбонасадки, выпущенные с 1 сентября 2016 года.

Комплект поставки турбонасадки «Лемакс» серии Comfort SE:

- турбонасадка
- комплект для подключения электронный блок управления

Комплект поставки турбонасадки «Лемакс» серии Comfort:

- турбонасадка
- комплект для подключения

## ТЕХНИЧЕСКИЕ ХАРАКТЕРИСТИКИ

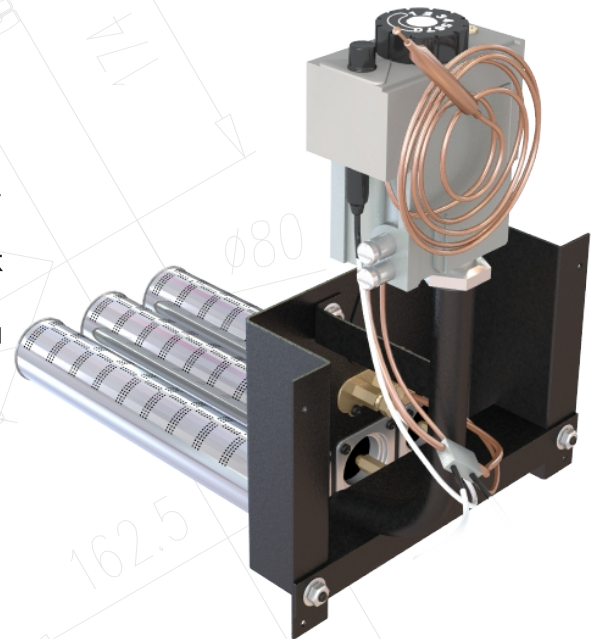
Тип теплообменника		Стальной теплообменник				Чугунный теплообменник			
Номинальная теплопроизводительность котла, кВт		от 7,5 до 10 кВт	от 12,5 до 16 кВт	от 20 до 30 кВт	от 35 до 40 кВт	16 кВт	25 кВт	35 кВт	40 кВт
Зависимость от внешнего источника электроэнергии	Энергонезависимый котел (Comfort SE)	модель S	модель M	модель L	модель L (140)	модель L	модель L	модель L(140)	
	Энергозависимый котел (Comfort)								
Разряжение, создаваемое турбонасадкой (на выходе из котла), Па		5-8	5-12	5-12	5-12	5-12	5-12	5-12	5-12
Давление на выходе из турбонасадки, Па		40-70	40-70	40-70	40-70	40-70	40-70	40-70	40-70
Диаметр подводящего патрубка, мм		100	130	130	140	130	130	140	140
Диаметр отводящего патрубка, мм		80	80	80	80	80	80	80	80
Диаметр дроссельного кольца на отводящем патрубке, мм		-	-	-	-	39	47	49	-
Номинальное напряжение электросети, В		220	220	220	220	220	220	220	220
Номинальная частота тока, Гц		50	50	50	50	50	50	50	50
Уровень шума, Дб не более		50	50	50	50	50	50	50	50
Потребляемая электрическая мощность, Вт не более		40	40	40	40	40	40	40	40
Масса, кг, не более		3,5	3,5	3,5	3,5	3,5	3,5	3,5	3,5

# ГАЗОГОРЕЛОЧНОЕ УСТРОЙСТВО «ЛЕМАКС» СЕРИИ «ГГУ»



**Применение высококачественной автоматики безопасности ведущей итальянской фирмы «SIT» обеспечивает:**

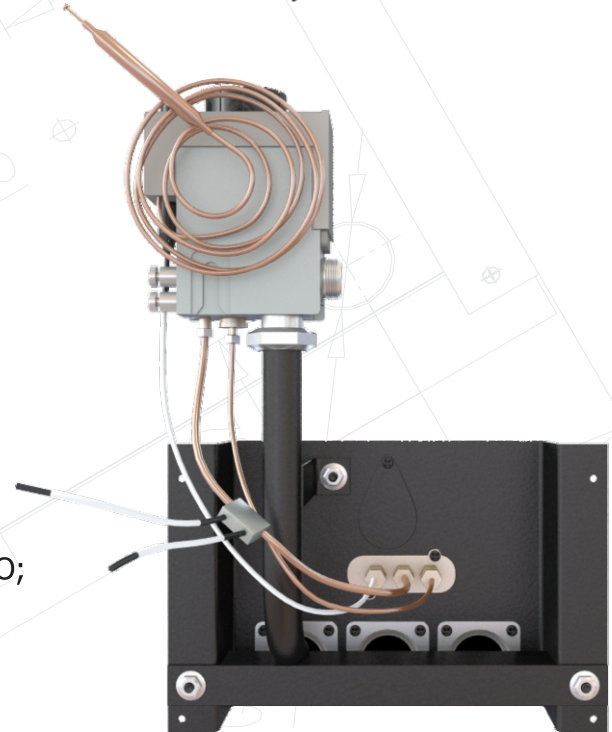
- модуляцию пламени при розжиге основной горелки, что исключает хлопки;
- модуляцию мощности основной горелки при подходе к заданной температуре теплоносителя, что резко уменьшает частоту включений и выключений основной горелки, и, тем самым, уменьшает расход газа;
- стабильность горения при колебаниях входного давления газа;
- работу ГГУ на природном и сжиженном газе;
- легкое снятие ГГУ с котла при ремонте без слива теплоносителя из системы отопления, благодаря наличию чувствительного термобаллона, устанавливаемого в гильзу;
- розжиг запальной горелки с помощью пьезоэлемента;
- защиту от случайного воспламенения основной горелки во время розжига запальной горелки, благодаря наличию фиксатора на клапане.



**Газогорелочные устройства типа ГГУ и их модификации предназначены для установки в котлы отопительные водогрейные газовые.**

Применение в конструкции ГГУ инъекционной горелки из нержавеющей стали позволяет получить:

- пламя большой площади;
- качественное перемешивание газа с воздухом;
- полное сжигание газа с низким содержанием CO и NO;
- исключение проскока пламени;
- бесшумность работы.



## ТЕХНИЧЕСКИЕ ХАРАКТЕРИСТИКИ

Наименование параметров	Значение показателя						
	ГГУ-9	ГГУ-12	ГГУ-15	ГГУ-19	ГГУ-24	ГГУ-30	ГГУ-35
Тепловая мощность, кВт	9	12	15	19	24	30	35
Присоединительное давление газа, Па	1300	1300	1300	1300	1300	1300	1300
Диапазон регулирования t теплоносителя	50-90	50-90	50-90	50-90	50-90	50-90	50-90
Габаритные размеры, мм, не более							
- длина	340	340	390	390	410	410	410
- ширина	170	170	250	250	250	250	250
- высота	360	360	360	360	360	360	360
Масса, кг, не более	2,5	2,5	3,4	3,8	3,8	4,3	4,3



## КОЛЛЕКТОРНЫЕ ШКАФЫ «ЛЕМАКС»

Компания «Лемакс» представляет распределительные шкафы для установки систем отопления, водоснабжения, теплого пола, приборов учета расхода тепловой энергии, а так же различной запорной и регулирующей арматуры.

Модельные ряды наружных распределительных шкафов (ШРН), предназначенных для наружного монтажа, а также внутренних шкафов (ШРВ) - для скрытого монтажа в стенную нишу, представлены шестью типоразмерами.

У коллекторных шкафов производства «Лемакс» предусмотрена система надежного крепления к полу и стене. Их высоту можно отрегулировать выдвижными ножками. Располагать оборудование внутри подобных шкафов можно по всей высоте и ширине, благодаря системе внутренних универсальных профильных креплений. Оригинальный высококачественный замок, которым оснащены дверцы, защищают установленное в шкафах оборудование от несанкционированного доступа.



### ВНУТРЕННИЕ ШКАФЫ

- ШРВ 1 - 670x125x495 мм (выс. x глуб. x шир.)
- ШРВ 2 - 670x125x595 мм (выс. x глуб. x шир.)
- ШРВ 3 - 670x125x745 мм (выс. x глуб. x шир.)
- ШРВ 4 - 670x125x895 мм (выс. x глуб. x шир.)
- ШРВ 5 - 670x125x1045 мм (выс. x глуб. x шир.)
- ШРВ 6 - 670x125x1195 мм (выс. x глуб. x шир.)

### НАРУЖНЫЕ ШКАФЫ

- ШРН 1 - 658x121x459 мм (выс. x глуб. x шир.)
- ШРН 2 - 658x121x559 мм (выс. x глуб. x шир.)
- ШРН 3 - 658x121x709 мм (выс. x глуб. x шир.)
- ШРН 4 - 658x121x859 мм (выс. x глуб. x шир.)
- ШРН 5 - 658x121x1009 мм (выс. x глуб. x шир.)
- ШРН 6 - 658x121x1159 мм (выс. x глуб. x шир.)



## СОПУТСТВУЮЩИЕ ТОВАРЫ



### РЕГУЛЯТОР ТЯГИ REGULUS (Чехия)

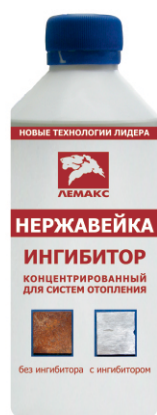
Регулятор тяги устанавливаются на твердотопливных котлах. Идеально подходит к котлам «Лемакс» серии «Форвард».

Он регулирует доступ воздуха в камеру сгорания и, соответственно, температуру воды в подающем трубопроводе путем открытия или закрытия воздушной заслонки камеры сгорания. Корпус высокой прочности и надежности, металлический, рукоятка регулирования изготовлена из теплоизоляционного материала, который исключает нагрев ручки. Термочувствительный элемент высокой точности и мощности, он гарантирует быстроту и безопасность регулировки. Диаметр присоединения 3/4".



### КОМНАТНЫЙ ТЕРМОСТАТ «CEWAL» (Италия)

Данный термостат применяется для автоматического регулирования температуры в системах отопления и кондиционирования в различных помещениях: домах, гостиницах, школах, офисах, предприятиях и т. д. Идеально подходит для котлов «Лемакс» с газовым клапаном 820 NOVASIT.



### ИНГИБИТОР КОРРОЗИИ

Ингибитор концентрированный «НЕРЖАВЕЙКА» (объем - 1 л.) для систем отопления представляет собой состав различных соединений с комплексообразователями, эффективно предотвращающих коррозию черных и цветных металлов, образование накипи в системах отопления. Уверенно работает в воде с жесткостью до 12 мг-экв/л. Также используется для консервации металлических изделий, элементов систем отопления, при длительном хранении образуя защитную пленку, предохраняющую изделия от последующей коррозии. Ингибитор не меняет температуру кристаллизации воды.



**ДЛЯ ЗАМЕТОК**

---

---

---

---

---

---

---

---

---

---

---

---

---

---

---

---

---

---

---

---

---

---

---

---

---

---

---

---

---



**ДЛЯ ЗАМЕТОК**



---

---

---

---

---

---

---

---

---

---

---

---

---

---

---

---

---

---

---

---

---

---

---

---

---

---



**ДЛЯ ЗАМЕТОК**





ЛЕМАКС

Lined area for taking notes.

**ДЛЯ ЗАМЕТОК**











**ЛЕМАКС**

Мечтать. Верить. Любить.  
Нести радость. Творить добро.

## КТО МЫ?

- Ваш надежный партнер
- Лидер российского рынка в сфере бытового отопительного оборудования
- Производственно-торговая компания федерального уровня

## ЧТО МЫ ПРОИЗВОДИМ?

Бытовое газовое оборудование

- Котлы бытовые газовые со стальным теплообменником
- Котлы бытовые газовые с чугунным теплообменником
- Настенные газовые котлы
- Водонагреватели проточные газовые
- Твердотопливные котлы
- Сопутствующие товары и запасные части

## ПОЧЕМУ С НАМИ?

- Многофункциональный металлообрабатывающий комплекс
- Роботизированная сварка
- Автоматическая линия порошковой окраски
- Оригинальные итальянские комплектующие
- Авторизованные сервисные центры по всей России

## ГДЕ НАС НАЙТИ?

- Заходи на [lemax-kotel.ru](http://lemax-kotel.ru)
- Покупай на [online.lemax-kotel.ru](http://online.lemax-kotel.ru)
- Звони на круглосуточную горячую линию 8 800 2008 078
- Пиши [info-kotel@lemax.ru](mailto:info-kotel@lemax.ru)